

نوع مقاله: پژوهشی

تاریخ دریافت: ۱۳۹۸/۴/۲۰ تاریخ پذیرش: ۱۴۰۰/۶/۲۳

کنترل بار فرکانس مبتنی بر کنترل کننده فازی بهبود یافته در یک میکروگرید با حضور ترموالکتریک

میلاذ چنددل^۱، جواد علمائی^{۲*}، عارف جلیلی ایرانی^۳

^۱ دانشجوی کارشناسی ارشد، گروه برق، دانشکده فنی مهندسی، دانشگاه آزاد اسلامی، واحد تهران جنوب، تهران، ایران

miladchandel@yahoo.com

^۲ دانشیار، گروه برق، دانشکده فنی مهندسی، دانشگاه آزاد اسلامی، واحد تهران جنوب، تهران، ایران

j_olamaei@azad.ac.ir

^۳ استادیار، گروه برق، دانشکده فنی مهندسی، دانشگاه آزاد اسلامی، واحد اردبیل، اردبیل، ایران

Arefjalili@gmail.com

چکیده: ریزشبهه، سیستم قدرت کنترل شده در مقیاس کوچک بوده که می تواند در حالت جزیره یا متصل به شبکه به منظور تأمین توان مورد استفاده قرار گیرد. در ریزشبهه مستقل از شبکه، به دلیل اینرسی کم سیستم با بروز کوچک ترین اغتشاش، فرکانس سیستم تحت تأثیر شدید قرار می گیرد. در ریزشبهه مستقل از شبکه، منابع تولید متعددی از قبیل خورشیدی، بادی و... را می توان در نظر گرفت. همچنین در کنار این نیروگاه ها می توان بحث تبدیل انرژی ناشی از تغییرات دمایی را نیز اشاره کرد که می تواند به عنوان مبدل ترموالکتریک مدنظر قرار گیرد. در این مقاله سعی بر آن است که مدلی برای میکروگرید با حضور سیستم ترموالکتریک ارائه شود. با توجه به انواع عدم قطعیت ها و تغییرات بار، لازم است برای بهبود پایداری دینامیکی و قابلیت اطمینان سیستم میکروگرید، کنترل کننده پیشرفته ای توسعه داده شود. کنترل کننده مذکور پیشنهادی، PID گام کسری فازی بهبود یافته بوده و به منظور ارزیابی مقاوم، به یک میکروگرید نمونه با وجود تغییرات پارامتریک و تحت تقاضاهای بزرگ و اغتشاشات، اعمال شده و با کنترل کننده های PID، FOPID و FPID مقایسه گردیده است. نتایج حاصل از شبیه سازی نشان می دهد که کنترل کننده پیشنهادی کارایی مناسبی داشته است و عملکرد مقاومی را از خود بروز می دهد.

واژه های کلیدی: ترموالکتریک، کنترل بار فرکانس، ریزشبهه، الگوریتم ژنتیک، منطق فازی، کنترل کننده گام کسری، کنترل کننده PID گام کسری فازی بهبود یافته.

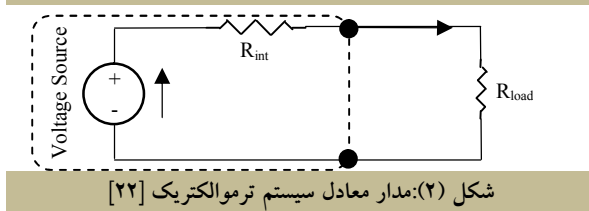
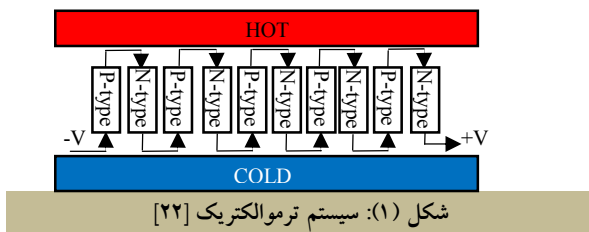
۱. مقدمه

ریزشبکه در شبکه فشار ضعیف تعریف شده و شامل تولیدات پراکنده، سیستم‌های ذخیره‌کننده انرژی، بار و کنترل سلسله‌مراتبی است. این ساختار از طریق نقطه اتصال مشترک به شبکه اصلی متصل می‌شود [۱]. نگرانی‌های محیط‌زیست سبب شده است که علاقه به استفاده از منابع انرژی تجدیدپذیر برای تولید توان روزبه‌روز بیشتر شود. ریزشبکه‌ها می‌توانند زیرساخت مناسبی را برای یکپارچه‌سازی منابع تجدیدپذیر در سطح توزیع فراهم کنند. میکروگریدها در دو حالت متصل به شبکه یا در حالت جزیره مورد بهره‌برداری قرار می‌گیرند. به هر حال در حالت جزیره آن‌ها با چالش‌های کنترل ولتاژ و فرکانس روبه‌رو هستند [۲]. بالا بودن اینرسی ژنراتورهای سنکرون بزرگ باعث شده است که استفاده از آن‌ها سنکرونیزم و کنترل فرکانس میکروگرید را آسان کند. سیستم‌های ذخیره‌کننده انرژی مثل باتری، چرخ طیار و ابرخازن‌ها نقش مهمی را در پایداری فرکانس و تعادل بین تولید و مصرف در ریزشبکه‌های مستقل از شبکه بازی می‌کنند. این سیستم‌ها در زمان کاهش بار شروع به ذخیره انرژی می‌کنند و این انرژی ذخیره‌شده را در زمان افزایش بار به‌منظور تأمین بار اضافی به سیستم تحویل می‌دهند [۳]. افزایش چشمگیر تولیدات نامتمرکز [۴]، سیستم‌های ذخیره‌کننده انرژی و تکنولوژی‌های جدید الکترونیک قدرت [۵]، متخصصان را بر آن داشته است که توجه ویژه‌ای به بحث کنترل بار فرکانس داشته باشند [۶]. انحراف فرکانس در ریزشبکه‌ها چالش قابل توجهی است که باعث ناهماهنگی بین تولید و مصرف خواهد شد. در سیستم‌های قدرت مسئولیت LFC ایجاد تعادل در سیستم است تا فرکانس سیستم در محدوده مجاز تغییر کند. تنظیم دقیق کنترل‌کننده‌های بار فرکانس می‌تواند بیشترین انحراف فرکانس را کاهش دهد و فرکانس را به حالت نرمال برگرداند. روش‌های مختلفی برای کنترل فرکانس در سیستم‌های قدرت ارائه شده است [۷ و ۸].

در حالت کلی، کنترل‌کننده‌ها را می‌توان به ۴ دسته کنترل‌کننده‌های پارامتر ثابت، کنترل‌کننده‌های مقاوم، کنترل‌کننده‌های تطبیقی و کنترل‌کننده‌های هوشمند طبقه‌بندی کرد. از کنترل‌کننده‌های پارامتر ثابت می‌توان به کنترل‌کننده‌های PID و FOPID اشاره کرد. کنترل‌کننده‌های PID به دلیل سادگی در ساختار کاربرد فراوانی در صنعت برق دارند. از معایب آن‌ها می‌توان به حساسیت به نقطه کار و بی‌توجهی به مسئله عدم قطعیت مدل و عملکرد دینامیکی ضعیف در صورت وجود تغییرات پارامتریک

اشاره کرد. از کنترل‌کننده‌های مقاوم می‌توان کنترل‌کننده H ∞ را نام برد. این کنترل‌کننده‌ها پایداری مقاوم سیستم را تضمین می‌کنند. از معایب این کنترل‌کننده‌ها می‌توان به افزایش مرتبه سیستم و نیاز به درک عمیق روابط ریاضی اشاره کرد. کنترل‌کننده‌های تطبیقی از لحاظ عملکرد دینامیکی کارایی قابل قبولی را از خود به نمایش می‌گذارند. از معایب این نوع کنترل‌کننده‌ها می‌توان به پیچیدگی فرایند طراحی آن‌ها اشاره کرد. کنترل‌کننده‌هایی مثل کنترل‌کننده‌های فازی، عصبی و الگوریتم‌های فراابتکاری در دسته کنترل‌کننده‌های هوشمند قرار می‌گیرند [۹ و ۱۰]. حساسی نقشبندی و همکارانش [۱۱] برای اینکه از ناپایداری و فروپاشی سیستم جلوگیری کنند روش کنترل افت را بر اساس رهیافت فازی-عصبی پیشنهاد داده‌اند. از مزایای روش فازی می‌توان به مناسب بودن برای سیستم‌های غیرخطی و تحت‌تأثیر قرار نرفتن با تغییرات پارامتر و نقاط کار و از معایب آن می‌توان به زمان‌بر بودن طراحی و نیازمند بودن به تجربیات افراد خیره برای طراحی اشاره کرد. این نکته را نیز باید گفت که اگر کنترل‌کننده فازی به‌درستی طراحی شود حداکثر فراجهدش و زمان نشست را به‌خوبی کاهش خواهد داد [۹]. یکی دیگر از روش‌های کنترلی، کنترل‌کننده گام کسری نام دارد. کنترل‌کننده PID را می‌توان با اضافه کردن λ و μ اصلاح کرد. به‌تازگی روش‌های کنترل فرکانس مبتنی بر کنترل‌کننده گام کسری با استفاده از الگوریتم هوشمند KSM در ریزشبکه‌ها مورد مطالعه قرار گرفته است. از دیگر روش‌های مطرح‌شده در این زمینه می‌توان روش فازی گام کسری با استفاده از PSO آشوب را نام برد [۱۲-۱۴]. در مرجع [۱۵]، یک استراتژی مبتنی بر تنظیم مجدد، برای کنترل بار فرکانس یک ریزشبکه ارائه شده است. از معایب پژوهش مذکور می‌توان به استفاده نکردن از تابع تبدیل دقیق فتوولتائیک اشاره کرد. روش یادگیری تقویتی برای مدیریت انرژی و کنترل بهینه در ریزشبکه نیز مورد استفاده قرار گرفته است. از ویژگی‌های این روش می‌توان به عملکرد مقاوم در زمان اغتشاشات بار اشاره کرد. این روش برای مسائل گسسته مناسب است [۱۰ و ۱۶-۱۸]. در صورت استفاده از عوامل غیرخطی، پاسخ فرکانسی به واقعیت نزدیک شده و منجر به افزایش نوسانات فرکانس و زمان نشست آن می‌شود. شایقی و همکارانش [۳] به‌منظور حل این مسئله، کنترل‌کننده فازی PID بلادرنگ را پیشنهاد داده‌اند. برای و امین‌زاده [۱۹] روش کنترلی شیب افقی بهبود یافته را پیشنهاد داده‌اند که در میراسازی انحرافات فرکانس عملکرد قابل قبول و مناسبی را از خود بروز می‌دهد. پژوهشگران در [۲۰]، ریزشبکه را به دو قسمت تقسیم

ایجاد می‌شود. اثر سیبک توسط توماس سیبک در سال ۱۸۲۱ کشف شد. این پدیده بیان می‌کند هنگامی که یک اختلاف دما بین اتصالات گرم و سرد از دو ماده با جنس متفاوت (فلزات یا نیمه‌هادی‌ها) ایجاد شود، موجب تولید ولتاژ می‌شود [۲۱]. نیمه‌هادی‌های نوع n و p سیستم ترموالکتریک را تشکیل می‌دهند. مطابق شکل (۱) هر جفت n و p ترموکوپل نامیده می‌شود. محدوده ظرفیت تولیدی منابع ترموالکتریک از چند میکرووات تا چند کیلووات است. ماژول‌های ترموالکتریک به‌منظور تأمین ولتاژ یا جریان مورد نیاز، به‌صورت سری یا موازی متصل می‌شوند. ترموالکتریک را به‌صورت یک منبع ولتاژ سری با مقاومت داخلی مدل می‌کنند که در شکل (۲) نشان داده شده است. تغییرات دما، ولتاژ را تعیین می‌کند و جهت گرمای جاری، پلاریته ولتاژ را مشخص می‌کند. جریان الکتریکی کم منجر به کاهش هدایت گرمایی و جریان الکتریکی زیاد منجر به افزایش هدایت گرمایی می‌شود. حداکثر توان سیستم ترموالکتریک در یک دمای معین در نقطه $I_{sc}/2$ و $V_{oc}/2$ اتفاق می‌افتد [۲۲].



ولتاژ مدار باز (V_{oc}) زمانی اتفاق می‌افتد که هیچ جریانی توسط بار کشیده نشده باشد، درحالی‌که جریان اتصال کوتاه (I_{sc}) زمانی اتفاق می‌افتد که پایانه‌های ترموالکتریک اتصال کوتاه شوند. منحنی مشخصه ولتاژ-جریان و توان-جریان در تغییرات دمایی ۲۲۰ درجه سانتی‌گراد در شکل (۳) آمده است. با دقت در شکل درمی‌یابیم که هرچه از نقطه ماکزیمم توان به‌سمت چپ حرکت کنیم، بازده افزایش و هدایت حرارتی کاهش پیدا می‌کند، درحالی‌که اگر به ناحیه سمت راست نقطه ماکزیمم حرکت کنیم، هدایت حرارتی افزایش ولی بازده کاهش پیدا می‌کند. رابطه (۱) محاسبه ولتاژ دو سر بار را نشان می‌دهد، به‌گونه‌ای که ولتاژ دو سر بار تابعی از جریان بار و مقاومت داخلی ترموالکتریک است [۲۲].

$$V_{load} = V_{oc} - R_{int} I_{load} \quad (1)$$

کرده و سپس برای هر بخش یک کنترلر FOPID را در نظر گرفته‌اند. روش پیشنهادی از عملکرد مطلوبی برخوردار است ولی حساسیت به نقطه کار از معایب اصلی آن محسوب می‌شود.

عوامل غیرخطی و عدم قطعیت‌های موجود در ریزشبکه‌ها مثل تغییرات سرعت باد، میزان تابش خورشید و تغییرات دمایی باعث شده است که بحث کنترل بار فرکانس به‌عنوان یک چالش اصلی در مطالعات پژوهشگران مطرح شود. هدف اصلی از این مطالعات میرا کردن نوسانات فرکانس است. پژوهش‌های انجام‌شده در این زمینه نشان می‌دهد که طراحی کنترل‌کننده مناسب نقش مهمی را در راستای حفظ فرکانس در محدوده مجاز ایفا می‌کند. در این پژوهش مدل بار فرکانس ریزشبکه مورد مطالعه، شامل منابع فتوولتائیک، توربین بادی، چرخ طیار، باتری، دیزل ژنراتور، فیوسل، الکترولیزر و سیستم ترموالکتریک است. تاکنون اثر دینامیک انواع منابع تولید انرژی و ذخیره‌سازهای انرژی در مقالات مختلف مورد بحث و بررسی قرار گرفته است و مسئله اصلی کنترل بار فرکانس در آن به‌طور مطلوبی مورد توجه قرار گرفته و توسط کنترل‌کننده‌های مختلف حل شده است. یکی از مهم‌ترین منابع تولید انرژی منبع ترموالکتریک است که می‌تواند در مناطق کوهستانی و آتشفشانی که دارای آب‌های زیرزمینی گرم است مورد توجه قرار گیرد. استفاده از پتانسیل‌های موجود در تبدیل انرژی الکتریکی در چنین مناطقی می‌تواند اهمیت ویژه‌ای داشته باشد؛ لذا در نظر گرفتن دینامیک چنین منابعی با وجود تغییرات دمایی، جهت میرا کردن نوسانات فرکانس از اهمیت بالایی برخوردار است. در این تحقیق، کنترل‌کننده PID گام کسری فازی بهبودیافته به‌منظور ارزیابی مقاوم پیشنهاد شده است. این کنترل‌کننده به یک میکروگرید نمونه با وجود تغییرات پارامتریک و تحت تقاضاهای بزرگ و اغتشاشات اعمال شده و با کنترل‌کننده‌های PID، FOPID و FPID مقایسه می‌شود. نتایج حاصل از شبیه‌سازی بر اساس شاخص‌های عملکردی IAE و ITAE نشان می‌دهد که کنترل‌کننده پیشنهادی در برابر تغییر پارامترهای سیستم تحت اغتشاشات بزرگ بار و عدم قطعیت‌های موجود در منابع تولید پراکنده کارایی مناسبی داشته و عملکرد مقاومی را از خود نشان می‌دهد.

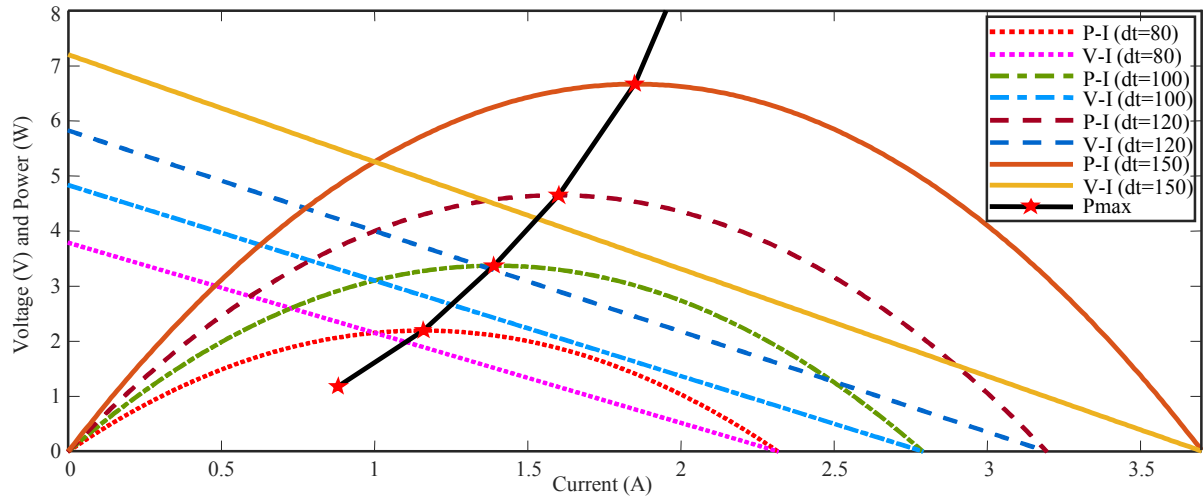
نوآوری‌های مقاله عبارت‌اند از: ۱. بیان مدل دینامیکی سیستم ترموالکتریک؛ ۲. ارائه کنترل‌کننده PID گام کسری فازی بهبودیافته.

۲. سیستم ترموالکتریک

نظریه اصلی سیستم ترموالکتریک از سال‌ها قبل توسعه داده شده است. تولید برق توسط سیستم ترموالکتریک بر اثر پدیده سیبک

یک گرادین دمای عبور می‌کند، توصیف می‌کند. در این مقاله به منظور تعیین انحرافات V_{oc} و R_{int} با تغییرات دما، روش تطبیقی منحنی چندجمله‌ای مرتبه دوم مورد استفاده قرار گرفته است؛ در نتیجه V_{load} مطابق رابطه (۲) محاسبه می‌شود [۲۲ و ۲۳].

در رابطه (۱) ولتاژ مدار باز متناسب با ضریب سیبک است همچنین لازم به توضیح است که ضریب سیبک ثابت نیست و وابسته به ضریب تامسون خواهد بود. اثر تامسون، گرمایش یا سرمایش را به هنگامی که جریان الکتریکی از میان یک هادی با



شکل (۴): منحنی‌های ولتاژ-جریان و توان-جریان

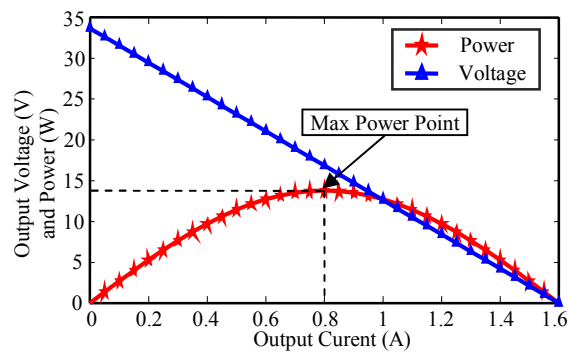
اولین گام برای در نظر گرفتن تابع انتقال سیستم ترموالکتریک، تعیین ویژگی‌های تابع انتقال است که در این مقاله به صورت یک تابع انتقال یک ورودی یک خروجی در نظر گرفته شده است. لذا تعیین ورودی و خروجی جهت تعیین تابع انتقال ضروری است. در یک ترموالکتریک، به دلیل اختلاف دمای بین ترموکوپل گرم و سرد انرژی الکتریکی حاصل می‌شود. بنابراین متناسب با این مسئله، ورودی تابع انتقال باید اختلاف دمای ترموکوپل گرم و سرد باشد که در رابطه (۴) نشان داده شده است [۲۴]:

$$\Delta T = T_h - T_c \quad (4)$$

همچنین تعیین خروجی نیز از اهمیت ویژه‌ای برخوردار است زیرا راه‌های مختلفی برای اندازه‌گیری (ولتاژ، جریان و توان) خروجی ترموالکتریک می‌تواند مطرح شود. ولی برای مسئله مورد نظر توان خروجی ترموالکتریک انتخاب می‌شود که طبق رابطه (۵) قابل تعریف است [۲۴]:

$$P(s) = V(s)I(s) \quad (5)$$

انتخاب قطب‌ها و صفرها نیز مهم است. از آنجا که پاسخ گذرای ترموکوپل نسبت به تغییرات دما بر اساس معادله دیفرانسیل مرتبه اول بیان می‌شود، می‌توان فرض کرد که تابع انتقال دارای صفر است. همچنین برای تعیین قطب‌ها نیز باید نحوه کار سیستم ترموالکتریک را دانست. TEG از زمان دریافت اختلاف دما شروع به تولید توان می‌کند و هنگامی که توان تولیدی به مقدار متناظر با



شکل (۳): منحنی توان-جریان و ولتاژ-جریان در تغییرات دمایی ۲۲۰ درجه سانتی‌گراد [۲۲]

$$V_{load} = (a\Delta T^2 + b\Delta T + c) - (d\Delta T^2 + e\Delta T + f)I_{load} \quad (2)$$

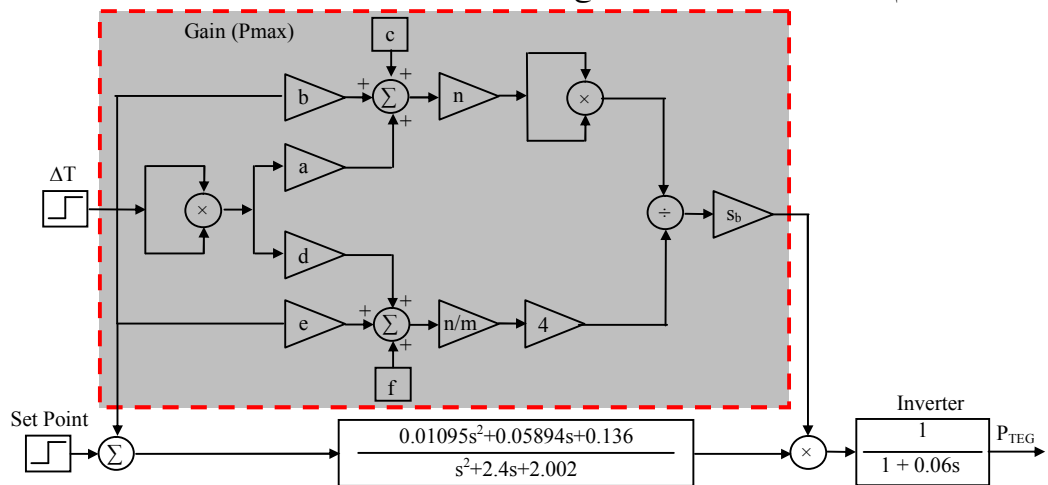
که a, b, c, d, e, f ضرایب ثابت بوده و برای هر مازول متفاوت است. جدول (۱) اطلاعات مربوط به سه مازول نمونه را نمایش می‌دهد. لذا حداکثر توان منتقل شده به بار را می‌توان از رابطه (۳) محاسبه کرد [۲۱]:

$$P_{max} = \frac{V_{oc}^2}{4R_{int}} = \frac{(a\Delta T^2 + b\Delta T + c)^2}{4(d\Delta T^2 + e\Delta T + f)} \quad (3)$$

جدول (۱): اطلاعات مربوط به سه مازول نمونه [۲۲]

	V_{oc} (V)			R_{int} (Ω)		
	a(V/K ²)	b(V/K)	c(V)	d(Ω /K ²)	e(Ω /K)	f(Ω)
۱	-۷e-۵	۰/۰۶۴۹	-۰/۹۵۵۳	-۹e-۶	۶/۵e-۳	۱/۱۷۳۴
۲	-۷e-۵	۰/۰۶۳۹	-۰/۸۵۳۶	-۹e-۶	۶/۲e-۳	۱/۱۹۷۲
۳	-۷e-۵	۰/۰۶۴	-۰/۸۳۶۹	-۱e-۵	۶/۷e-۳	۱/۲۳۲۸

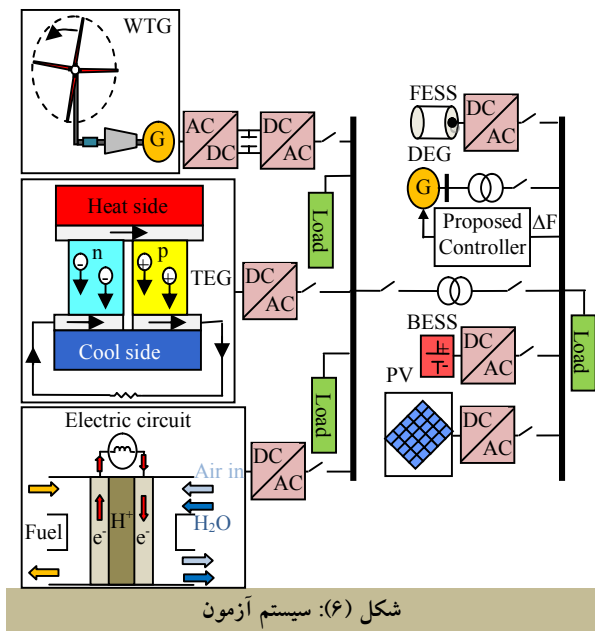
اختلاف دما می‌رسد، نوسانات مربوط حذف می‌شود که این نیز ترموالکتریک شامل قطب نیز خواهد بود [۲۴]. مشخص می‌کند سیستم دارای قطب می‌باشد. بنابراین تابع انتقال



شکل (۵): مدل دینامیکی سیستم ترموالکتریک

به منظور تولید توان مورد نیاز، می‌بایست تعدادی از این ماژول‌ها به صورت آرایه‌هایی با اتصالات سری و موازی در مدار قرار بگیرند. در شکل (۵)، n بیانگر تعداد ماژول‌های متصل شده به صورت سری و m بیانگر تعداد ماژول‌های متصل شده به صورت موازی است.

برای اینکه بتوان تابع انتقال مناسبی را به دست آورد باید با استفاده از جعبه‌ابزار تخمین و شناسایی نرم‌افزار متلب، تابع انتقال مناسبی را یافت که ورودی آن ΔT و خروجی نیز P_{max} باشد. برای همین منظور با استفاده از رابطه‌های (۲)، (۳) و (۴) می‌توان منحنی‌های ولتاژ- جریان و توان- جریان را برای یک ماژول رسم نمود. شکل (۴) منحنی‌های ولتاژ- جریان و توان- جریان را برای دماهای مختلف نمایش می‌دهد که منحنی P_{max} مکان هندسی نقاط حداکثر توان است. محدوده تغییرات دمایی از ۴۰ تا ۱۵۰ درجه سانتی‌گراد با گام‌های یک در نظر گرفته شده است و برای هر دما متناسب با آن مطابق منحنی‌های شکل (۴)، نقاط ماکزیمم مورد قطب‌ها و صفرهای تابع انتقال را می‌توان استخراج کرد. برای همین منظور جدول (۲) تابع انتقال و درصد تطبیق داده‌ها را نمایش می‌دهد.



شکل (۶): سیستم آزمون

جدول (۲): توابع انتقال حاصل شده با استفاده از جعبه‌ابزار متلب

درصد تطبیق	MSE	تابع انتقال	تعداد قطب	تعداد صفر
۹۹/۲	۰/۰۰۰۲۳۸	$\frac{0.06718}{s + 0.08146}$	۱	۰
۹۹/۱۵	۰/۰۰۲۷۰۸	$\frac{-0.006771s + 0.07846}{s + 1.013}$	۱	۱
واگرا	واگرا	-----	۲	۱
۹۹/۹۸	$8/813 \times 10^{-8}$	$\frac{0.01095s^2 + 0.05894s + 0.136}{s^2 + 2.4s + 2.002}$	۲	۲
۹۹/۶۷	$۴/۰۲۷ \times 10^{-5}$	$\frac{-29.4s^2 + 224.4s + 7.23s}{s^3 + 2489s^2 + 2713s + 4938}$	۳	۲

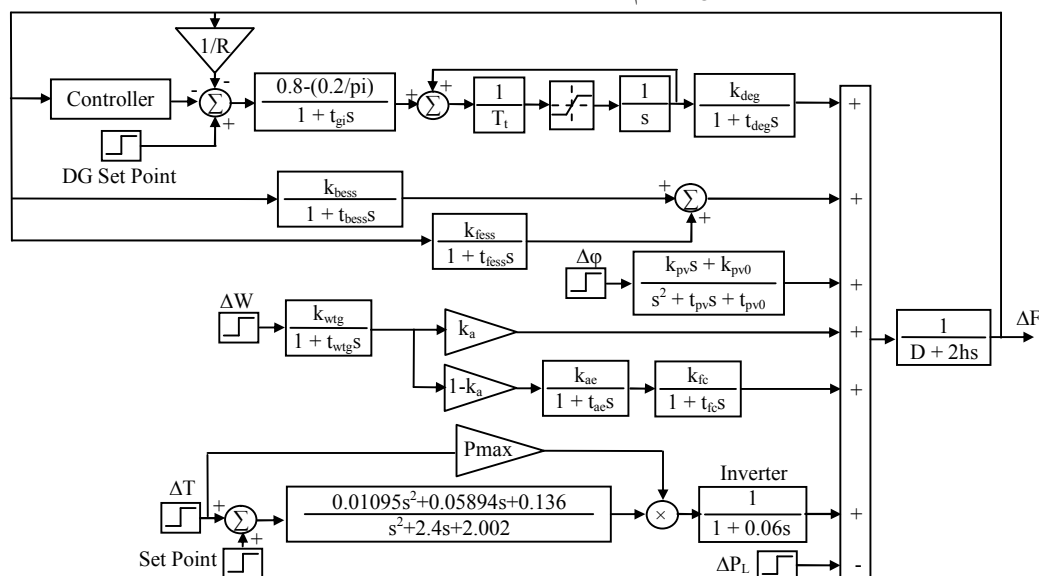
۳. سیستم آزمون

شکل (۶) یک میکروگرید شامل منابع فیوسل، الکترولایزر، فتولتائیک، ترموالکتریک، دیزل ژنراتور، باتری، توربین بادی و چرخ طیار را نشان می‌دهد که در حالت جزیره مورد استفاده قرار گرفته است. در این پژوهش، چهار ورودی به سیستم اعمال می‌شود: تغییرات دمایی؛ تغییرات بار؛ تغییرات تابش خورشید، و تغییرات سرعت باد. پارامترهای مربوط به ریزشبکه مستقل از شبکه

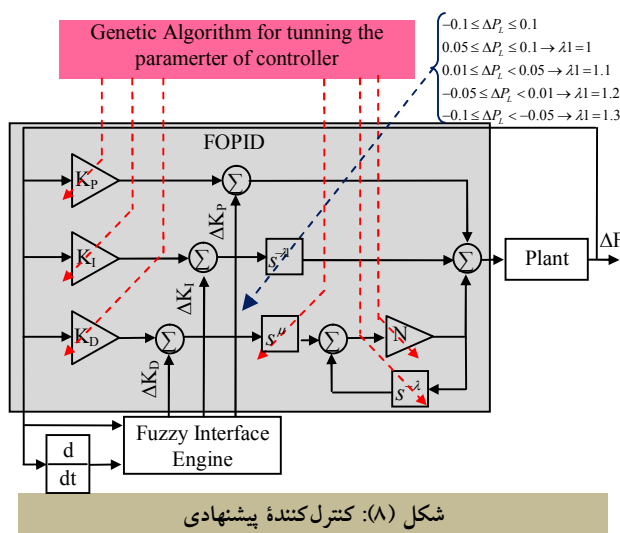
مطالعه جدول (۲) نشان می‌دهد که انتخاب دو قطب و دو صفر برای نشان دادن عملکرد دینامیکی ترموالکتریک می‌تواند مناسب باشد. شکل (۵) نمودار بلوکی ترموالکتریک را نمایش می‌دهد.

کنترل بار فرکانس مبتنی بر کنترل کننده فازی بهبود یافته در یک میکروگرید با حضور ترموالکتریک ۳۱

و توان نامی واحدهای تولید انرژی و بارهای سیستم آزمون به ترتیب در جدول های (۳) و (۴) آورده شده است. مدل بار فرکانس سیستم آزمون به همراه مدل دینامیکی سیستم ترموالکتریک در شکل (۷) نشان داده شده است.



شکل (۷): مدل بار فرکانس سیستم آزمون



شکل (۸): کنترل کننده پیشنهادی

۴. طراحی کنترل کننده پیشنهادی

شکل (۸) ساختار کنترل کننده پیشنهادی را نمایش می دهد؛ این کنترل کننده در واقع ترکیبی از کنترل کننده فازی و کنترل کننده مرتبه کسری است. کنترل کننده PID یکی از مهم ترین کنترل کننده های سستی است که تاکنون تحقیقات زیادی در این خصوص صورت گرفته است. همچنین در کنترل کننده های گام کسری نیز وجود مرتبه های مشتق گیر و انتگرال گیر باعث بهبود پایداری گذرا و عملکرد مقاوم سیستم می شود. به همین دلیل ترکیب ویژگی های کنترل کننده PID و گام کسری می تواند در بهبود عملکرد کنترل کننده مناسب باشد. در این راستا مرجع [۲۶] کنترل کننده

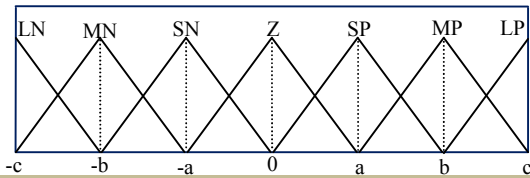
جدول (۳): پارامترهای مربوط به ریزش شبکه مستقل از شبکه [۲۵]

پارامتر	مقدار	پارامتر	مقدار
k_{fess}	-۱/۱	k_{ae}	۱/۵
t_{fess}	۰/۱	t_{ae}	۰/۵
k_{bess}	-۱/۳	k_{fc}	۱/۱
t_{bess}	۰/۱	t_{fc}	۴
k_{deg}	۱/۳	K_{pv0}	۹۰۰
t_{deg}	۲	k_{pv}	-۱۸
t_{gi}	۰/۳	t_{pv}	۱۰۰
k_{wtg}	۱	T_t	۰/۳
t_{wtg}	۱/۵	R	۳
k_a	۰/۶	D	۰/۱۶۶۷

جدول (۴): ظرفیت نامی واحدهای تولید انرژی و بارهای سیستم آزمون

واحد تولیدی	ظرفیت (KW)		
نیروگاه بادی	۱۲۰		
نیروگاه خورشیدی	۶۰		
فیوسل	۸۰		
دیزل ژنراتور	۳۰۰		
چرخ طیار	۵۵		
باتری	۵۵		
ترموالکتریک	۳۰		
اطلاعات بارهای الکتریکی	بار ۱	بار ۲	بار ۳
	۱۸۰	۱۵۰	۱۷۰

نشان می‌دهد. قوانینی که با رنگ خاکستری نشان داده شده با استفاده از روش آزمون و خطا و سایر قوانین طبق مرجع [۲۵] انتخاب شده است. این روش کنترلی با در نظر گرفتن پارامترهای عدم قطعیت‌دار و عوامل غیرخطی سیستم، رفتار دینامیکی مقاومی را از خود نشان می‌دهد.



شکل (۹): تابع عضویت متغیرهای ورودی و خروجی

جدول (۵): پارامترهای a, b, c

نوع تابع عضویت	مرکز توابع عضویت							
	LN	MN	SN	Z	SP	MP	LP	
	-c	-b	-a	0	a	b	c	
ورودی	e	-۰/۰۱۸۹	-۰/۰۱۲۶	-۰/۰۰۶۳	۰	۰/۰۰۶۳	۰/۰۱۲۶	۰/۰۱۸۹
	ė	-۰/۱۸۹	-۰/۱۲۶	-۰/۰۶۲۰۱	۰	۰/۰۶۲۰۱	۰/۱۲۶	۰/۱۸۹
خروجی	ΔK _p	-۰/۲۷۸	-۰/۱۸۵	-۰/۰۹۲۶۷	۰	۰/۰۹۲۶۷	۰/۱۸۵	۰/۲۷۸
	ΔK _i	-۰/۳۶۲	-۰/۲۴۱۳	-۰/۱۲۰۷	۰	۰/۱۲۰۷	۰/۲۴۱۳	۰/۳۶۲
	ΔK _d	-۰/۱۹۴	-۰/۱۲۹۴	-۰/۰۶۴۶	۰	۰/۰۶۴۶	۰/۱۲۹۴	۰/۱۹۴

جدول (۶): قواعد فازی برای خروجی تناسبی و انتگرالی

ė/e	LN	MN	SN	Z	SP	MP	LP
LN	LP	LN	LN	LN	LN	LN	LN
MN	LP	MP	MP	MP	SP	Z	SN
SN	LP	MP	SP	SP	Z	SN	MN
Z	MP	MP	SP	Z	SN	MN	MN
SP	MP	SP	Z	SN	SN	MN	LN
MP	SP	Z	SN	MN	MN	MN	LN
LP	LN	LP	LP	LP	LP	LP	LP

جدول (۷): قواعد فازی برای خروجی مشتقی

ė/e	LN	MN	SN	Z	SP	MP	LP
LN	LP	LP	LP	MP	MP	SP	Z
MN	LP	MP	MP	MP	SP	Z	SN
SN	LP	MP	SP	SP	Z	SN	MN
Z	MP	MP	SP	Z	SN	MN	MN
SP	MP	SP	Z	SN	SN	MN	LN
MP	SP	Z	SN	MN	MN	MN	LN
LP	LN	SN	MN	MN	LN	LN	LN

FOPID (PIλDμ) را پیشنهاد داده است. در این کنترل‌کننده دو پارامتر اضافی λ و μ علاوه بر پارامترهای PID کلاسیک وجود دارد که λ مرتبه انتگرال‌گیر و μ مرتبه مشتق‌گیر است. این پارامترهای اضافی باعث انعطاف‌پذیری و بهبود عملکرد کنترل‌کننده می‌شود. بهره‌های کنترلر ثابت‌اند و در یک نقطه کار نامی تعیین می‌شوند. از آنجا که سیستم میکروگرید دارای بارهای متغیر و عدم قطعیت‌های مختلف است، این کنترلر نمی‌تواند عملکرد مناسبی را از خود نمایش دهد؛ از این رو در مراجع مختلفی ترکیب ویژگی‌های کنترل‌کننده فازی و FOPID را پیشنهاد داده‌اند [۲۷].

در این کنترل‌کننده‌ها هدف تنظیم بهینه بهره‌های کنترل‌کننده PID می‌باشد که از طریق منطق فازی مورد مطالعه قرار گرفته است. طبق مرجع [۲۸]، نظریه منطق فازی، انعطاف‌پذیری و قابلیت بیشتری را در طراحی کنترل‌کننده‌های بار فرکانس ایجاد می‌کند؛ علاوه بر آن در تنظیم پارامترهای کنترل‌کننده در سیستم‌های حلقه بسته به‌ویژه سیستم‌های پیچیده و غیرخطی، عملکرد بهتری را از خود به نمایش می‌گذارد. کنترل‌کننده‌های مرسوم از جمله کنترل‌کننده گام کسری که بر اساس بهره ثابت کار می‌کنند، در سیستم‌های پیچیده و غیرخطی عملکرد قابل قبولی را از خود نشان نمی‌دهند. از این رو به منظور اصلاح ساختار کنترل‌کننده گام کسری در راستای بهبود عملکرد کنترل‌کننده و پاسخ دینامیکی سریع در طول تغییرات بار و اغتشاشات، کنترل‌کننده گام کسری با منطق فازی ترکیب می‌شود. در این استراتژی کنترلی، ورودی فازی، تغییرات فرکانس و مشتق تغییرات فرکانس است و خروجی‌های آن نیز تغییرات مقادیر بهره‌های تناسبی، انتگرال و مشتق است. پارامترهای کنترل‌کننده PID از طریق منطق فازی و متناسب با شرایط سیستم، طبق رابطه (۶) تغییر می‌یابد:

$$\begin{aligned}
 K_p &= K_p + \Delta K_p \\
 K_i &= K_i + \Delta K_i \\
 K_d &= K_d + \Delta K_d
 \end{aligned}
 \tag{6}$$

هریک از توابع عضویت با استفاده از ۵ متغیر زبانی LP, MP, SP, Z, SN, MN و LN تعریف شده‌اند. توابع عضویت با استفاده از سیستم ممدانی تعریف شده است. شکل (۹) تابع عضویت نمونه را نمایش می‌دهد که در آن پارامترهای a, b و c مراکز مربوط به متغیرهای زبانی در منطق فازی است. مراکز عضویت ورودی‌ها با استفاده از مرجع [۲۵] انتخاب شده است. جدول (۵) مقادیر مربوط به پارامترهای a, b و c را نمایش می‌دهد که به روش سعی و خطا به دست آمده است. جدول‌های (۶) و (۷) قواعد فازی پیشنهادی برای خروجی تناسبی، انتگرالی و مشتقی کنترل‌کننده پیشنهادی را

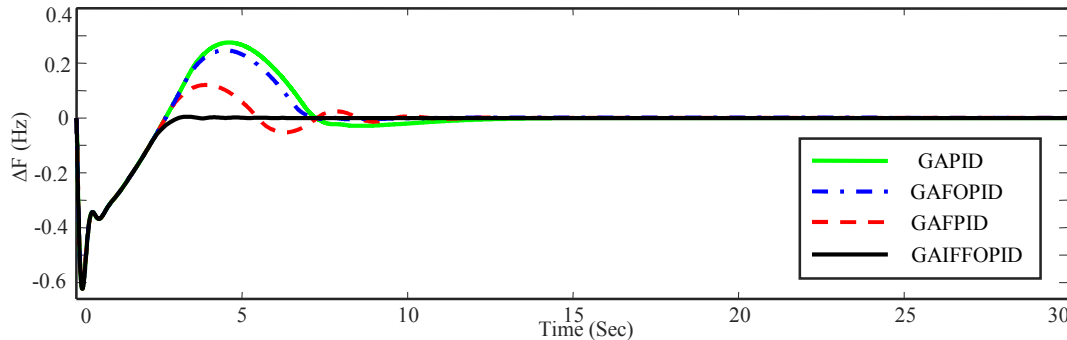
۵. شبیه سازی

$$IAE = \int_0^{t_{SM}} |\Delta F| dt \quad (7)$$

جدول (۹): پارامترهای کنترل کننده IF-FOPID

K_P	K_I	K_D	λ	μ	N
۲۹/۶۸۵۷	۰/۰۶۷۳۳۸۲	۱۹/۳۹۰۴	۰/۹۴۹۰۲۱	۰/۱۱۲۷۰۶	۳۲/۹۰۱۷

در این مقاله، کنترل کننده پیشنهادی با کنترل کننده های PID، FPID و FOPID در سه سناریو افزایش بار، کاهش بار و شرایط محیطی مورد ارزیابی قرار گرفته است. جدول (۹) پارامترهای کنترلر IF-FOPID را نشان می دهد. تابع هدف در رابطه (۷) آورده شده است:



(۱۰): تغییرات فرکانس در سناریو ۱ به ازای ۰/۱ افزایش بار

جدول (۱۱): توان واحدهای تولیدی در شرایط عادی برحسب Pu

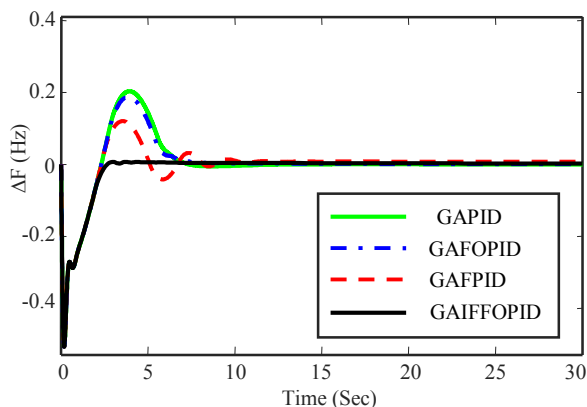
توان واحدهای تولیدی برحسب Pu	
دیزل ژنراتور	۰/۵۰۵
خورشیدی	۰/۰۸۹
بادی	۰/۱۷۵
فیوسل	۰/۱۹۲
ترموالکتریک	۰/۰۳۹
باتری و چرخ طیار	۰

۱.۵. سناریو ۱: افزایش ۰/۱ پرینیت بار میکروگرید

در این سناریو کل بار مصرفی در شرایط عادی بهره برداری برای ۵۰۰ کیلووات و معادل یک پرینیت است. جدول های (۱۰) و (۱۱) به ترتیب شرایط محیطی نمونه برای هر واحد تولید و توان واحدهای تولیدی در شرایط بهره برداری عادی را نمایش می دهد. در این سناریو تغییرات بار به اندازه ۵۰ کیلووات معادل ۰/۱ پرینیت به سیستم اعمال می شود. تغییرات فرکانس ریز شبکه در این سناریو در شکل (۱۰) نشان داده شده است. مشاهده می شود که وقتی سیستم با افزایش ۰/۱ بار روبه رو می شود، کنترل کننده پیشنهادی با انتخاب $\lambda=1$ مقدار ماکزیم انحراف فرکانس را به طور قابل توجهی کاهش می دهد. کنترلر IF-FOPID با طراحی و بهینه سازی مناسب دارای زمان نشست و حداکثر فراجهدش کمتری نسبت به سایر کنترل کننده های طراحی شده است؛ به عبارت دیگر رفتار دینامیکی سیستم با کنترل کننده پیشنهادی بهبود می یابد. خطای حالت ماندگار در کنترل کننده های هوشمند رضایت بخش بوده و نتایج حاصل از شبیه سازی ها در این بخش بیانگر این است که کنترل کننده پیشنهادی نسبت به سایر کنترل کننده ها رفتار دینامیکی مطلوبی دارد و در حالت گذرا از تعداد نوسانات کمتری برخوردار است.

۲.۵. سناریو ۲: کاهش ۰/۱ پرینیت بار میکروگرید

در این مطالعه، کاهش بار به اندازه ۵۰ کیلووات معادل ۰/۱- پرینیت به سیستم اعمال می شود. تغییرات فرکانس سیستم مورد مطالعه در این بخش در شکل (۱۱) آورده شده است.



شکل (۱۱): تغییرات فرکانس در سناریو ۱ به ازای ۰/۱ کاهش بار

آنالیز انجام شده در این قسمت گویای آن است که وقتی سیستم با تغییرات بار روبه رو می شود، کنترل کننده پیشنهادی با استفاده از

جدول (۱۰): شرایط محیطی نمونه

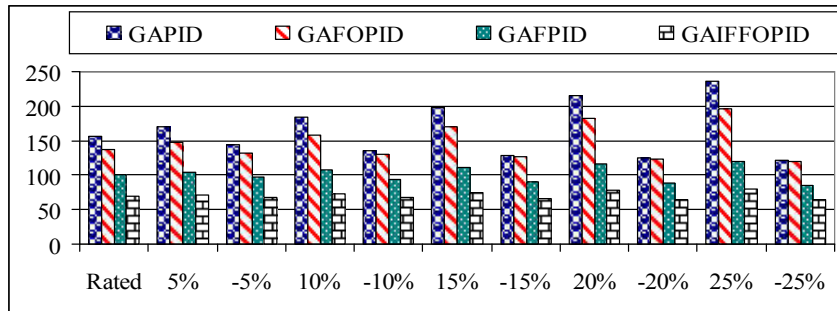
تغییرات دمایی ترموالکتریک	میزان تابش خورشید	سرعت باد
۸۰	۰/۰۰۵	۰/۳

جدول (۱۲): مقایسه کمی کنترل کننده‌ها در سناریوهای ۱ و ۲

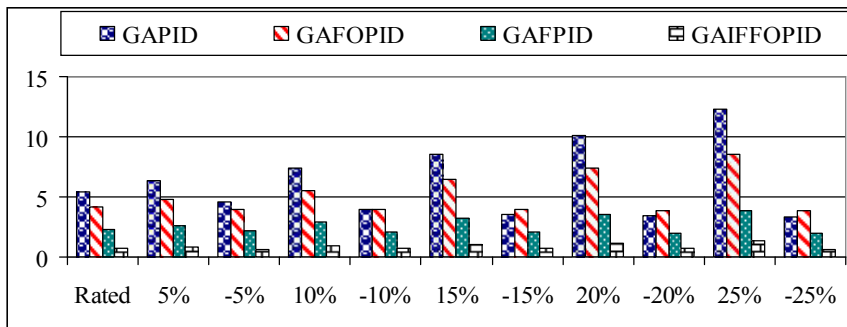
IFFOPID	FPID	FOPID	PID	معیار سنجش	
۲/۸۶۹۸	۹/۱۳۹۸	۶/۹۰۸۰	۱۰/۹۸۵۲	زمان نشست	سناریو ۱
۰/۰۰۴۲	۰/۱۲۰۲	۰/۲۴۶۸	۰/۲۷۴۸	حداکثر فراجهش	
۲/۵۰۲۶	۸/۷۳۳۱	۷/۰۶۹۴	۶/۷۷۰۳	زمان نشست	سناریو ۲
۰/۰۰۷۰	۰/۱۲۰۲	۰/۱۸۷۴	۰/۲۰۳۳	حداکثر فراجهش	

۸۱ تغییرات بار را به خوبی ردیابی می‌کند و انحراف فرکانس را کاهش می‌دهد و فرکانس را به وضعیت نرمال خود برمی‌گرداند. در این سناریو نیز کنترل کننده PID گام کسری فازی بهبودیافته حداکثر فراجهش و زمان نشست را به حداقل رسانده است.

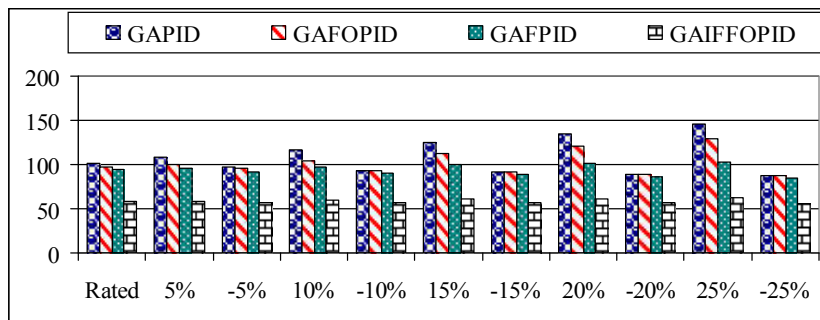
شکل‌های (۱۲) تا (۱۵) به مقایسه معیارهای عملکرد IAE و ITAE در سناریوهای ۱ و ۲ اشاره دارند. جدول (۱۲) مقایسه کمی کنترل کننده‌های سناریوهای ۱ و ۲ را نمایش می‌دهد.



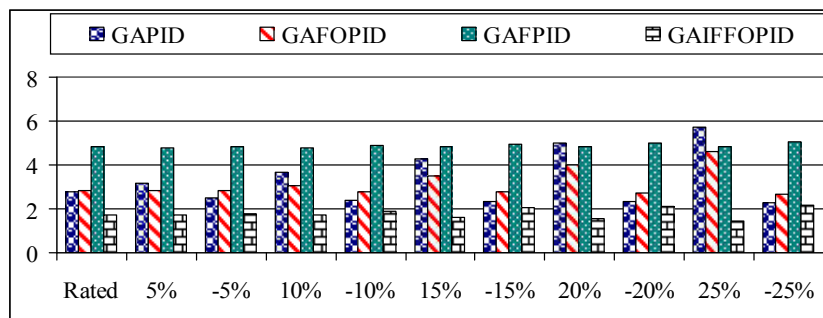
شکل (۱۲): مطالعه شاخص IAE در سناریو ۱



شکل (۱۳): مطالعه شاخص ITAE در سناریو ۱



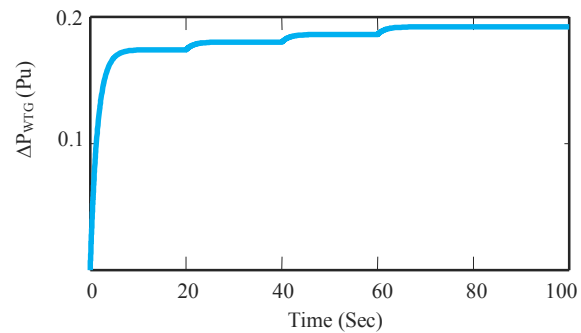
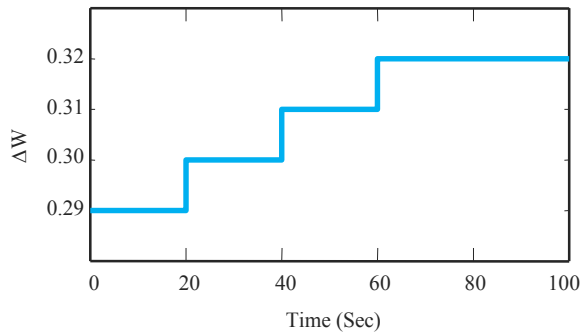
شکل (۱۴): مطالعه شاخص IAE در سناریو ۲



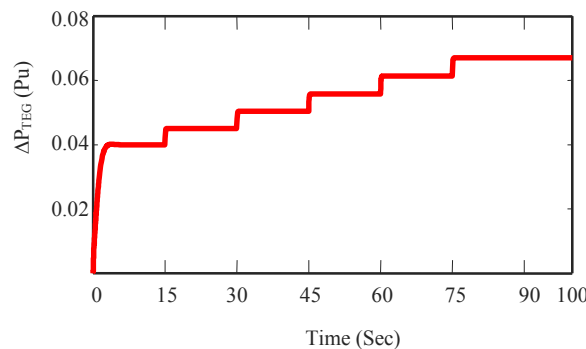
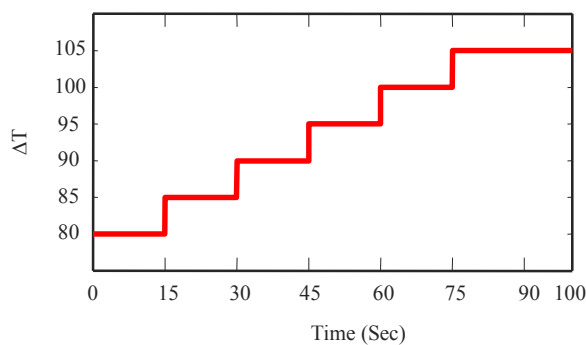
شکل (۱۵): مطالعه شاخص ITAE در سناریو ۲

۳.۵. سناریو ۳: تغییرات شرایط محیطی نمونه

برای ارزیابی روش کنترلی پیشنهادی، شبیه سازی در محیط بر اساس اغتشاش وارد بر ریزشبه مورد تحلیل قرار می گیرد. این اغتشاشات از نوع تغییرات ناگهانی بار و تغییرات در توان تولیدی منابع تولید پراکنده است. در این مطالعه مدت شبیه سازی ۱۰۰ ثانیه در نظر گرفته شده است. شکل (۱۶) تغییرات بار و شکل های (۱۷) تا (۱۹) تغییرات توان هر واحد تولیدی را برای عدم قطعیت های ایجاد شده در ورودی ها (تابش خورشید، تغییرات باد و تغییرات دمایی) نشان می دهد. شایان ذکر است که عدم قطعیت ها و تغییرات بار ذکر شده در این سناریو به صورت همزمان به سیستم اعمال می شود.

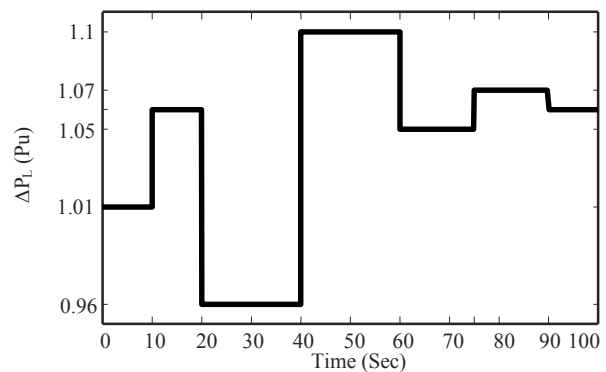


شکل (۱۸): تغییرات سرعت باد و تغییرات توان استحصالی توسط توربین بادی

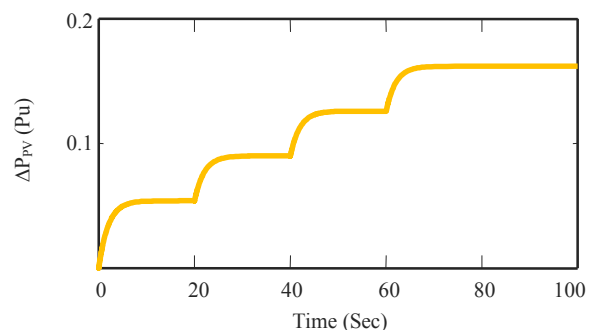
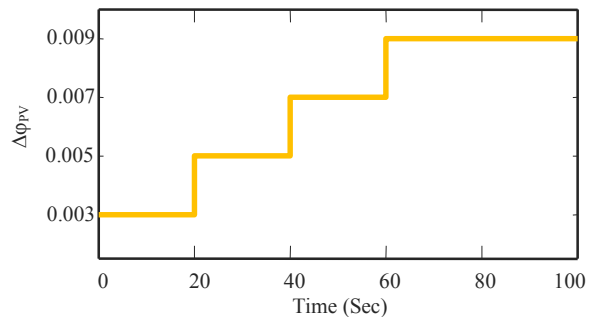


شکل (۱۹): تغییرات دما و تغییرات توان استحصالی توسط سیستم ترموالکتریک

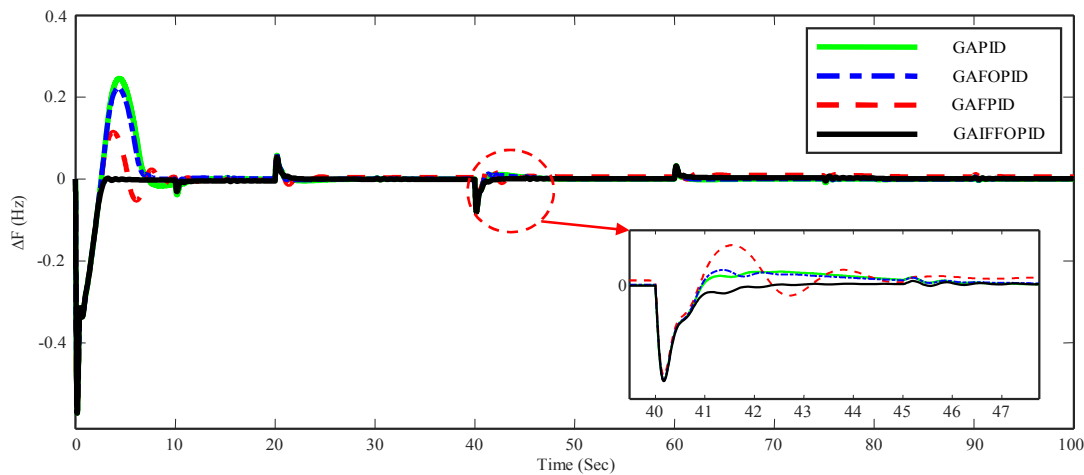
شکل (۲۰) تغییرات فرکانس ریزشبه را نشان می دهد که با توجه به آن ملاحظه می شود که کنترل کننده IF-FOPID تغییرات بار را به خوبی دنبال کرده، می تواند پایداری سیستم را تحت شرایط مختلف، با وجود تغییرات بار و همچنین عوامل غیرخطی تضمین کند.



شکل (۱۶): تغییرات بار



شکل (۱۷): تغییرات تابش خورشید و تغییرات توان استحصالی توسط فتوولتائیک



شکل (۲۰): تغییرات فرکانس در سناریو ۳

۶. نتیجه گیری

در ابتدای مقاله به مدل‌سازی سیستم ترموالکترونیک با استفاده از جعبه‌ابزار تخمین و شناسایی نرم‌افزار متلب پرداخته شد و در ادامه به منظور برقراری تعادل بین تولید و مصرف در سیستم آزمون، کنترلر IF-FOPID پیشنهاد داده شد. با طراحی مناسب کنترلر IF-FOPID مشاهده شد که پاسخ سیستم دارای حداکثر فرآهش و زمان نشست کمتر است و در برابر تغییر پارامترهای سیستم از ۲۵٪ تا ۲۵٪ رفتار مقاومی را از خود نشان می‌دهد. پارامترهای λ ، μ و δ در ساختار کنترل‌کننده پیشنهادی قابلیت پاسخ‌گویی به انواع تغییرات بار را ایجاد کرده‌اند. عملکرد کنترل‌کننده پیشنهادی در برابر ردیابی تغییرات بار و همچنین عدم قطعیت‌های ناشی از خطای مدل‌سازی سیستم و تغییرات توان تولیدی نسبت به سایر کنترل‌کننده‌های طراحی شده عملکرد بهتری را از خود نشان داده است.

در ادامه مدت‌زمان شبیه‌سازی ۷۰ ثانیه در نظر گرفته شده و با اعمال عدم قطعیت‌های مرجع [۲۵]، کنترلر پیشنهادی به چالش درآمده است. مقایسه عملکرد کنترل‌کننده پیشنهادی و طرح کنترلی مرجع [۲۵] در جدول (۱۳) نمایش داده شده است. نتایج حاصل‌شده در این بخش نیز نشان می‌دهد که کنترل‌کننده PID گام کسری فازی بهبودیافته در معیارهای زمان نشست و حداکثر فرآهش، عملکرد مطلوبی دارد و به عدم قطعیت‌هایی چون تغییرات بار، پاسخ مناسبی می‌دهد.

جدول (۱۳): مقایسه عملکرد کنترل‌کننده IF-FOPID و RLFPID

IF-FOPID	RLFPID [۲۵]	معیار سنجش	عدم قطعیت
۲/۳۳۷۴	۹/۳۰	زمان نشست	$\Delta P_1 = 0/03$
۰/۰۰۵۴	۰/۰۱۳	حداکثر فرآهش	
۲/۸۱۱۹	۱۰/۷۷	زمان نشست	$\Delta P_1 = 0/06$
۰/۰۰۴۷	۰/۰۰۲	حداکثر فرآهش	
۳/۴۹۲۹	۱۴/۰۱	زمان نشست	+۲۰٪
۰/۰۲۶۹	۰/۰۱۵۳	حداکثر فرآهش	
۳/۲۳۵۲	۹/۶۹۸	زمان نشست	-۲۰٪
-۰/۰۰۲۵	۰/۰۰۷	حداکثر فرآهش	

مراجع

- [1] Bakar, N. N. A., Hassan, M. Y., Sulaima, M. F., Na'im Mohd Nasir, M. and Khamis, A., "Microgrid and load shedding scheme during islanded mode: A review", Renewable and Sustainable Energy Reviews, vol. 71, pp. 161-169, 2017.
- [2] Fini, M. H. and Golshan, M. E. H., "Determining optimal virtual inertia and frequency control parameters to preserve the frequency stability in islanded microgrids with high penetration of renewables", Electric Power Systems Research, vol. 154, pp. 13-22, 2018.
- [۳] شایقی، حسین، آریان‌پور، حمزه، «طراحی مقاوم کنترل‌کننده فازی PID بلادرنگ مبتنی بر الگوریتم بهبودیافته تکامل تفاضلی برای کنترل فرکانس ریزشبکه جزیره‌ای با در نظر گرفتن عوامل غیرخطی و عدم قطعیت‌ها»، مجله مهندسی برق دانشگاه تبریز، دوره ۴۶، شماره ۳، صفحات ۲۴۱-۲۵۶، ۱۳۹۵.
- [4] Effatnejad, R., Hedayati, M., Choopani, K. and Chanddel, M., Numerical Methods in Selecting Location of Distributed Generation in Energy Network, in Numerical Methods for Energy Applications, Mahdavi Tabatabaei, N., Bizon, N., Eds. Cham, Switzerland: Springer, pp. 935-976, 2021.
- [5] Hedayati, M., Effatnejad, R., Choopani, K. and Chanddel, M., Numerical Methods for Power System Analysis with FACTS Devices Applications, in

- Numerical Methods for Energy Applications, Mahdavi Tabatabaei, N., Bizon, N., Eds. Cham, Switzerland: Springer, pp. 977-1017, 2021.
- [6] Bevrani, H., et al., "Power system frequency control: An updated review of current solutions and new challenges", *Electric Power Systems Research*, vol. 194, p. 107114, 2021.
- [7] Sui, X., Tang, Y., He, H. and Wen, J., "*Energy-storage-based low-frequency oscillation damping control using particle swarm optimization and heuristic dynamic programming*", *IEEE Transactions on Power Systems*, vol. 29, No. 5, pp. 2539-2548, 2014.
- [8] Yang, J., Zeng, Z., Tang, Y., Yan, J., He, H. and Wu, Y., "*Load frequency control in isolated micro-grids with electrical vehicles based on multivariable generalized predictive theory*", *Energies*, vol. 8, No. 3, pp. 2145-2164, 2015.
- [9] Hossain, M. A., Pota, H. R., Issa, W. and Hossain, M. J., "*Overview of AC microgrid controls with inverter-interfaced generations*", *Energies*, vol. 10, No. 9, p. 1300, 2017.
- [10] Mahmoud, M. S., Alyazidi, N. M. and Abouheaf, M. I., "*Adaptive intelligent techniques for microgrid control systems: A survey*", *International Journal of Electrical Power & Energy Systems*, vol. 90, pp. 292-305, 2017.
- [۱۱] حسامی نقشبندی، علی، شکوهی، شورش، بیورانی، حسن، «کاربرد کنترل کننده فازی - عصبی در پایداری ولتاژ و فرکانس ریزش شبکه‌های جزیره‌ای»، *مجله مهندسی برق دانشگاه تبریز*، دوره ۴۱، شماره ۲، صفحات ۴۱-۵۰، ۱۳۹۱.
- [12] Wang, H., Zeng, G., Dai, Y., Bi, D., Sun, J. and Xie, X., "*Design of a Fractional Order Frequency PID Controller for an Islanded Microgrid: A Multi-Objective Extremal Optimization Method*", *Energies*, vol. 10, No. 10, p. 1502, 2017.
- [13] Pan, I. and Das, S., "*Kriging based surrogate modeling for fractional order control of microgrids*", *IEEE Transactions on Smart grid*, vol. 6, No. 1, pp. 36-44, 2014.
- [14] Pan, I. and Das, S., "*Fractional order fuzzy control of hybrid power system with renewable generation using chaotic PSO*", *ISA transactions*, vol. 62, pp. 19-29, 2016.
- [15] Banki, T., Faghihi, F., Soleymani, S., "*Frequency control of an island microgrid using reset control method in the presence of renewable sources and parametric uncertainty*", *Systems Science & Control Engineering*, Vol. 8, No. 1, pp. 500-507, 2020.
- [16] Abouheaf, M., Mahmoud, M. and Hussain, S., "*A novel approach to control of autonomous microgrid systems*", *International Journal of Energy Engineering*, vol. 5, No. 5, pp. 125-136, 2015.
- [17] Kuznetsova, E., Li, YF., Ruiz, C., Zio, E., Ault, G. and Bell, K., "*Reinforcement learning for microgrid energy management*", *Energy*, vol. 59, pp. 133-146, 2013.
- [18] Li, FD., Wu, M., He, Y. and Chen, X., "*Optimal control in microgrid using multi-agent reinforcement learning*", *ISA transactions*, vol. 51, pp. 743-751, 2012.
- [۱۹] براتی، حسن، امین‌زاده، هادی، «کنترل توان و فرکانس بار مبتنی بر روش کنترلی شیب افقی بهبودیافته در سیستم ترکیبی توربین بادی، فتولتائیک و پیل سوختی در ریزش‌بکه‌های مستقل»، *نشریه علمی پژوهشی مهندسی و مدیریت انرژی*، دوره ۶، شماره ۱، صفحات ۲۸-۳۹، ۱۳۹۵.
- [۲۰] امیری، فرهاد، مرادی، محمد حسن، «استراتژی کنترلی جدید برای کنترل ریزش‌بکه ایزوله»، *نشریه علمی پژوهشی مهندسی و مدیریت انرژی*، دوره ۱۰، شماره ۴، ۷۳-۶۰، ۱۳۹۹.
- [21] Ismail, B. I. and Ahmed, W. H., "*Thermoelectric power generation using waste-heat energy as an alternative green technology*", *Recent Patents on Electrical & Electronic Engineering (Formerly Recent Patents on Electrical Engineering)*, vol. 2, No. 1, pp. 27-39, 2009.
- [22] Montecucco, A., Siviter, J. and Knox, A. R., "*The effect of temperature mismatch on thermoelectric generators electrically connected in series and parallel*", *Applied Energy*, vol. 123, pp. 47-54, 2014.
- [23] Feng, Y., Chen, L., Meng, F. and Sun, F., "*Influences of the Thomson effect on the performance of a thermoelectric generator-driven thermoelectric heat pump combined device*", *Entropy*, vol. 20, No. 1, p. 29, 2018.
- [24] Ferrari, F. (2016, Sept.). *Modelling and Dynamics of Thermoelectric Generators* [Online]. Available: <https://www.slideshare.net/FelipeFerrari15/Modelling-and-Dynamics-of-Thermoelectric-Generators>. [Accessed Nov. 12, 2018].
- [25] Esmaili, M., Shayeghi, H., Mohammad Nejad, H. and Younesi, A., "*Reinforcement learning based PID controller design for LFC in a microgrid*", *COMPEL- The international journal for computation and mathematics in electrical and electronic engineering*, vol. 36, No. 4, pp. 1287-1297, 2017.
- [26] Liu, L. and Zhang, S., "*Robust fractional-order PID controller tuning based on Bode's optimal loop shaping*", *Complexity*, vol. 2018, No. 3, pp. 1-14, 2018.
- [27] Khooban, M. H., Dragicevic, T., Blaabjerg, F. and Delimar, M., "*Shipboard microgrids: a novel approach to load frequency control*", *IEEE Transactions on Sustainable Energy*, vol. 9, No. 2, pp. 843-852, 2018.
- [28] Al-Dhaifallah, M., Kanagaraj, N. and Nisar, K. S., "*Fuzzy fractional-order PID controller for fractional model of pneumatic pressure system*", *Mathematical Problems in Engineering*, vol. 2018, No. 2, 2018.