



The impact of social support provided by Imam Khomeini Relief Committee on the general health of women as heads of households during Covid-19 pandemic

Ashraf Askari baghmiani, Nasrin Babaeian

Abstract

The purpose of this study is to investigate the relationship between social support and general health of women heads of households under the auspices of the Imam Khomeini Relief Committee during Covid-19 epidemic. This study enjoys a practical orientation and is descriptive as it employs structural equation modeling. The case study consists of women heads of households under the auspices of the Imam Khomeini Relief Committee in Yazd, of whom 140 were selected as the sample through a simple random sampling method. In this research, the data were gathered through social support and public health questionnaire whose reliability and validity were confirmed. The evaluation of the proposed model was performed using structural equation modeling (SEM). The results indicate that the proposed model has a good fit and social support with a direct effect on public health. The more social support received by women heads of households during pandemic, the more general health they have and less likely to develop depression and anxiety as well as higher social functioning. Considering that the condition of corona virus has caused psychological disorders in the community, social support is a good solution to cope with these conditions in reducing psychological disorders.

Keywords: General health, Social support, Women households, Corona virus.



تأثیر فرهنگ حمایت اجتماعی بر سلامت عمومی زنان سرپرست خانوار تحت پوشش کمیته امداد امام خمینی در شرایط کرونا

اشرف عسکری باغمیانی^۱، نسرين بابائیان^۲

پذیرش: ۱۳۹۹/۰۶/۲۰

دریافت: ۱۳۹۹/۰۴/۲۳

چکیده

هدف از این پژوهش بررسی رابطه بین حمایت اجتماعی با سلامت عمومی زنان سرپرست خانوار تحت پوشش کمیته امداد امام خمینی در شرایط اپیدمی ویروس کرونا می باشد. مطالعه حاضر از حیث هدف کاربردی و از جهت ماهیت و روش پژوهش به صورت توصیفی از نوع همبستگی از طریق الگویابی معادلات ساختاری بود. مورد مطالعه شامل زنان سرپرست خانواده تحت پوشش کمیته امداد امام خمینی شهر یزد است که نمونه شامل ۱۸۰ نفر از آن‌ها با استفاده از روش نمونه-گیری تصادفی ساده به عنوان نمونه انتخاب شدند. در این تحقیق ابزار گردآوری داده‌ها پرسشنامه-های حمایت اجتماعی و سلامت عمومی بوده که پایایی و روایی آن مورد تأیید قرار گرفته است. ارزیابی الگوی پیشنهادی با استفاده از الگویابی معادلات ساختاری براساس نرم افزار SPSS انجام گرفت. یافته‌ها نشان داد که الگوی پیشنهادی از برازندگی خوبی برخوردار است و حمایت اجتماعی اثر مستقیمی بر سلامت عمومی دارد. هر چه زنان سرپرست خانوار از حمایت اجتماعی بیشتری در شرایط کرونا بهره‌مند گردند، از میزان سلامت عمومی بیشتری نیز برخوردار می‌شوند و احتمال بروز افسردگی و اضطراب در آنان کمتر و کارکرد اجتماعی بالاتری خواهند داشت و با عنایت به اینکه شرایط بیماری کرونا باعث ایجاد اختلالات روان شناختی در سطح جامعه شده است، حمایت اجتماعی راه حل مناسبی برای کنار آمدن با این شرایط و کاهش اختلالات روان-شناختی می‌باشد.

کلیدواژه: سلامت عمومی، حمایت اجتماعی، زنان سرپرست خانوار، کرونا.

۱- دانشجوی کارشناسی ارشد مشاوره. (نویسنده مسئول) ashi.askari.kh@gmail.com

۲- دکترای تخصصی، استادیار، گروه جامعه‌شناسی، دانشکده علوم اجتماعی دانشگاه یزد.



بیماری کرونا که در دسامبر ۲۰۱۹ در چین آغاز شده؛ دارای سرعت انتشار بسیار بالایی بوده و کمتر از چند ماه تمام کشورهای دنیا را مبتلا کرده است (فرونوش^۱، ۲۰۲۰). این ویروس، نه تنها موجودیت زیستی آدمی را تحت تأثیر خود قرار داده است، بلکه هستی اجتماعی را نیز زیر فشارهای سهمگین جدایی‌گزینی‌های اجتماعی تهدید کرده است و تقریباً تمامی جنبه‌های مهم اقتصادی، سیاسی، کشورهای جهان را تحت تأثیر قرار داده و به عبارت دیگر فلج کرده و آثار روان‌شناختی زیادی را بر روی بهداشت سلامت عمومی افراد در سطوح مختلف جامعه برجای گذاشته است (لیس^۲، ۲۰۲۰). تعدادی از این اختلالات روان‌شناختی که بر سلامت عمومی تأثیرگذار است، از جمله اضطراب، ترس، افسردگی، تغییرات هیجانی، بیخوابی و اختلال استرس پس از سانحه با درصد شیوع بالایی گزارش شده است (یانگ^۳، ۲۰۲۰؛ لیو^۴، ۲۰۲۰). چرا که در ایام قرنطینه و اکنون با وجود بازگشایی نسبی کسب و کارها، ارتباطات ما با اطرافیانمان به کلی تغییر کرده است. سطح تماس‌های فیزیکی و اجتماعی به کمترین حد خود رسیده، رفت و آمدهای خانوادگی محدود شده و تعاملات دوستانه به سیمای خاطره‌ای جذاب و دوست داشتنی تغییر شکل داده است و آنچه به فراموشی سپرده شده، انسان و رابطه عاطفی شکننده اوست (کاظمی، ۱۳۹۹).

از سوی دیگر یکی از عواملی که با سلامت عمومی ارتباط دارد، حمایت اجتماعی ادراک شده است. مفهوم حمایت اجتماعی ادراک شده به حمایت از منظر ارزیابی شناختی فرد از محیط و روابطش با دیگران می‌نگرد (چادک^۵، ۲۰۱۵). حمایت اجتماعی روی واکنش افراد به حوادث تنش‌زای زندگی تأثیر می‌گذارد، پاسخ افراد به تنش را تعدیل و افراد را در برابر اثرات تهدیدکننده تنش محافظت می‌کند. حمایت کافی ممکن است روی تجربه افراد از تنش نیز تأثیر بگذارد و اثرات منفی را از طریق کاهش عکس‌العمل به تنش یا اثر مستقیم

1- Farnoosh
2- Li S
3- Yang
4- Liu
5- Chadwic



روی فرایند زیستی، تعدیل نماید (دوگان^۱، ۲۰۰۴). در همه انواع بلایای طبیعی و اجتماعی و مصیبت‌های جمعی، پیوند اجتماعی نقش مهمی برای کاهش آلام مردم و تقلیل آسیب‌ها داشته است؛ به نحوی که در حوادثی چون سیل، زلزله و آتش‌سوزی مانند حادثه پلاسکو، مردم دعوت شده‌اند که کنار یکدیگر بایستند و به یکدیگر یاری برسانند و شهر یزد نیز که از دیرباز به عنوان شهر سنتی خوانده شده از این مورد مستثنی نیست. روابط اجتماعی، روابطی مستحکم، عمیق و همه جانبه و استوار است، افراد با جامعه خود پیوند خورده‌اند و احساس جمع‌گرایانه، مسئولانه، هماهنگ و منسجم در میان آنها دیده می‌شود. مهمترین خصیلتی که در جامعه سنتی یزد وجود دارد قدرتمند بودن روابط اجتماعی بین افراد است (فرهتمد و همکاران، ۱۳۹۳).

اقا کرونا، معدود حادثه‌ای است که امکان همدلی در مقایسه بحران‌های گذشته را از ما دریغ کرده؛ چون کنار هم بودن، خود بخشی از مسئله شناخته شده است و همین موضوع، نوعی هراس جمعی را در بین مردم ایجاد کرده است. ترس از ابتلا، فاصله‌گذاری فیزیکی و دعوت به قرنطینه خانگی موجب انزوا، تنهایی، اضطراب، افسردگی، بیگانه‌هراسی و کاهش روابط اجتماعی شده و بسیاری را به دوری از جمع‌های خانوادگی، دوستانه و کاری تشویق کرده است.

نکته قابل تأمل اینکه زنان و افراد در تماس مستقیم با بیماران آلوده به کرونا میزان بالاتری از علائم روان‌شناختی ذکر شده را گزارش کرده‌اند (شهید و محمدی، ۱۳۹۹). مطالعات نشان داده است احتمال ابتلا زنان به افسردگی (الوجیا^۲، ۲۰۰۴) و اضطراب بیش از مردان است (کاپلان^۳، ۱۹۹۸). زنان سرپرست خانوار نسبت به مردان به خاطر نقش‌های مختلف و هم‌زمان در اداره خانه، تربیت و مراقبت از فرزندان و کار در خارج از منزل با دستمزد کم و استرس زیاد با مشکلات روانی بیشتری مواجه هستند و در مقایسه با دیگر زنان از آسیب‌های اجتماعی، اقتصادی و روانی بیشتری رنج می‌برند (حسینی و همکاران،

1- Dugan
2- Aluoja
3- Caplan



۱۳۸۸). در این بحران هم‌چون همه بحران‌های گذشته زنان سرپرست خانوار، این قشر آسیب‌پذیر جامعه، بیش از دیگران و از چند جهت زیر تاخت و تاز بی‌رحمانه کرونا ضربه دیدند؛ ایشان مسئولیت تأمین هزینه‌های خانوار یا تصمیم‌گیری در مورد نحوه هزینه کردن درآمدهای خانواده را برعهده دارند (مرکز آمار، ۱۳۹۲) و پایین بودن سطح سواد در میان ایشان و فرزندان آنها که منجر به نبودن فرصت شغلی مناسب، اشتغال در بخش مشاغل غیررسمی و با دستمزد پایین و نداشتن درآمد مستمر شده است (خانت^۱، ۲۰۰۳). که یکی از اثرات عمده ناشی از کرونا، آسیب به کسب و کارها به خصوص مشاغل خرد و سطح پایین و خدماتی می‌باشد. از سوی دیگر این زنان به واسطه عقاید و سنت‌های موجود در جامعه مورد قضاوت (شبازاده و همکاران، ۲۰۱۴) و در انزوای اجتماعی (خانی و همکاران، ۱۳۹۶) هستند و احساس ناخوشایندی را تجربه می‌کنند همچنین به دلیل مشکلات اقتصادی بیشتر و مشکلات ناشی از تربیت فرزندان استرس و اضطراب خاصی در زندگی دارند که البته می‌تواند با شکل‌دهی روابط گروهی با زنان دیگر و داشتن ارتباطات اجتماعی تاحدی از این بار فشار بکاهند و به نحوی حمایت اجتماعی دریافت کنند چرا که احساس رضایت از حمایت اجتماعی، موجب کاهش اضطراب، افسردگی، غلبه بر بیمار انگاری، افزایش اعتماد به نفس و گسترش روابط اجتماعی در افراد می‌شود (دکر^۲، ۲۰۰۷).

با عنایت به تأثیرات گسترده آثار روان‌شناختی ویروس کرونا بر تمامی ابعاد جامعه (لیس، ۲۰۲۰) بررسی راه‌حلی‌هایی جهت کاهش آثار روان‌شناختی این بیماری و ویروسی بر روی بهداشت سلامت عمومی افراد در سطوح مختلف جامعه از اهمیت به‌سزایی برخوردار است. همچنین بحران کرونا و قرنطینه خود به خود زنان سرپرست خانوار را از ارتباطات اجتماعی که قبلاً داشتند محروم ساخته و بنابراین مشکلاتی در زمینه سلامت عمومی بر آنها تحمیل کرده است با توجه به اینکه پژوهش‌های ذکر شده نشان دادند که حمایت اجتماعی سبب افزایش تحمل در شرایط تنش‌زا و اضطراب‌زا و کاهش آسیب‌روانی (نبوی و سهرابی، ۱۳۹۶) کاهش احساس تنهایی و هراس اجتماعی (کاکاوند و همکاران، ۱۳۹۶) می‌شود و رابطه



بین سلامت عمومی و حمایت اجتماعی در ایران بیش از حد متوسط برآورد شده است (مرادی و همکاران، ۱۳۹۱) و دارای فواید روان‌شناختی و جسمانی برای افرادی است که با رویدادهای فشارزای جسمی، روانی و اجتماعی مواجه می‌شوند. همچنین به عنوان یک منبع ارزان قیمت اقتصادی و با اهمیت اجتماعی در جهت مقابله با مشکلات روان‌شناختی از جمله اضطراب و افسردگی از اهمیت بالایی برخوردار است و شواهد چشمگیری نشان می‌دهد که حمایت اجتماعی نقش مهمی در سلامت افراد یک جامعه ایفا می‌کند چرا که انزوای اجتماعی، به بیماری جسمی و روانی منجر می‌شود (کپلو، ۲۰۰۹) و همچنین عدم توجه به این گروه از زنان، سبب بروز مشکلات فراوان از جمله بدبینی و عدم رضایت از زندگی می‌گردد. تاب آوری پایین و مقابله غیرمنطقی با مسایل موجب روی آوردن این زنان به فساد و انحراف شده و مشکلات تربیتی فرزندان و شیوع اختلالات روانی را در سطح جامعه به دنبال می‌آورد. از این رو شناسایی عوامل تأثیرگذار بر کاهش سلامت عمومی، خوش‌بینی و رضایت زندگی این گروه از افراد جامعه ضروری به نظر می‌رسد از سوی دیگر، این ویروس کشور عزیزمان ایران را همچون سایر کشورهای جهان آلوده کرده و مبارزه با این ویروس به طور سراسری و همه جانبه در کل کشور در حال انجام است. گرچه با توجه به جدید بودن این ویروس و میزان اطلاعات موجود در مورد بیماری‌زایی ویروس و همچنین روش‌های کنترل و درمان این بیماری محدود بوده، ولی در حال حاضر مهمترین روش مقابله با آن پیشگیری و جلوگیری از انتشار ویروس است (لیو، ۲۰۲۰). در این پژوهش برآنیم با بررسی حمایت اجتماعی بر سلامت عمومی در این شرایط ویژه و بحرانی، راه حلی جهت کاهش آثار روان‌شناختی این ویروس بر قسمتی از افراد جامعه که زنان سرپرست خانوار می‌باشند ارائه نموده تا قدمی جهت پیشگیری و انتقال ویروس انجام گیرد.

پیشینه تحقیق

پژوهش‌های متعددی تأثیر حمایت اجتماعی بر سلامت عمومی را بررسی کرده‌اند. از

1- Copello

2- Liu



جمله حمیدی (۱۳۸۹) در پژوهش خود با عنوان "بررسی رابطه بین حمایت اجتماعی و سلامت روانی در زنان سرپرست خانوار در کارکنان یک دانشگاه نظامی" که یک پژوهش توصیفی - همبستگی است. تعداد ۶۰ نفر از زنان سرپرست خانوار شاغل در سپاه مورد بررسی قرار داده و نتایج پژوهش نشان داد که هرچه زنان سرپرست خانوار از سلامت روانی بیشتری برخوردار شوند احتمال بروز افسردگی و اضطراب در آنان کمتر خواهد شد. منچری و همکاران (۱۳۹۲) در پژوهشی با عنوان "ارتباط مشکلات روانی اجتماعی با درک از حمایت اجتماعی در خانواده‌های معتادین" بعد از تجزیه و تحلیل داده‌های به دست آمده از ۴۰۰ نفر نمونه آماری، به این نتیجه دست یافتند که: برخورداری از حمایت اجتماعی بالا در مواجهه و سازگاری بهتر خانواده‌های معتادین با عوامل تنش‌زا و تأمین سلامت عمومی، اجتماعی آن‌ها نقش بسزایی دارد.

مرادی و همکاران (۱۳۹۱) در تحقیقی با عنوان "فراتحلیل تحقیقات انجام شده درباره میزان رابطه سلامت روانی و حمایت اجتماعی در ایران" که یک مقاله مروری است به این نتیجه دست یافتند که: اندازه اثر میزان سلامت روانی و حمایت اجتماعی در ایران بالاتر از حد متوسط است.

کلدی و سلحشوری (۱۳۹۱) در مقاله‌ای تحت عنوان "بررسی تأثیر حمایت اجتماعی بر توانمندسازی زنان" که یک پژوهش پیمایشی است. پس از تحلیل داده‌های حاصل از ۴۰۰ نمونه به این نتایج دست یافتند که؛ حمایت اجتماعی بر توانمندسازی روان‌شناختی، اقتصادی، جسمی و در آخر توانمندسازی کل تأثیر دارد.

همچنین تحقیقاتی در زمینه تأثیرات ویروس کرونا بر تعاملات اجتماعی انجام شده است از جمله؛ ایمانی جاجرمی (۱۳۹۹) در پژوهشی تحت عنوان "پیامدهای اجتماعی شیوع ویروس کرونا در جامعه ایران" به بررسی تغییرات پیامدهای فاصله گذاری اجتماعی که منجر به تعلیق بخش عمده‌ای از تعاملات اجتماعی شده است بر نظام اجتماعی پرداخته و نتایج تحقیق نشان می‌دهد که این بحران بر حوزه‌هایی چون خانواده، آموزش، برخی گروه‌های اجتماعی مانند زنان و کودکان بیشترین پیامد را داشته است.



فراہتی (۱۳۹۹) در مقاله خود با عنوان "پیامد روان شناختی شیوع ویروس کرونا در جامعه" که یک مقاله مروری است با مرور پژوهش‌ها و مطالعات انجام شده در سال ۲۰۲۰ یعنی زمان شروع ویروس کرونا پیامدهای ایجاد شده را بررسی نموده است و به این نتایج دست یافت که؛ شیوع این بیماری نشان از پیامدهای روان‌شناختی گسترده در سطح فردی، بین فردی و اجتماعی در سراسر جهان دارد که اثرات روانی مخربی مانند اضطراب، افسردگی و ترس را ایجاد کرده است. ترس تعمیم یافته و رفتار بیش واکنشی ناشی از ترس شیوع پیدا کرده و با کم‌رنگ شدن سیستم‌های حمایتی و گسترش انزوای اجتماعی، افراد از نظر روحی و روانی آسیب‌پذیرتر شده‌اند.

همچنین لیو^۱ و همکاران (۲۰۲۰) در پژوهشی با عنوان "تأثیر اعلامیه همه‌گیر COVID-19 بر پیامدهای روان‌شناختی: مطالعه در مورد کاربران فعال Weibo" نشان دادند که افزایش ویروس کرونا باعث افزایش هیجان‌های منفی مثل اضطراب، افسردگی و عصبانیت و کاهش هیجان‌های مثبت مثل شادکامی شده است (لیو و همکاران، ۲۰۲۰).
رووی^۲ و همکاران (۲۰۲۰) نیز در تحقیقی تحت عنوان "مطالعه دانش، نگرش، اضطراب و نیاز بهداشت روان بهداشتی درک شده در جمعیت هند در طی بیماری همه‌گیر کرونا" بیان نمودند که: اضطراب یکی از نشانه‌های مشترک در بیماران مبتلا به اختلال‌های مزمن تنفسی از جمله کرونا است که از طریق تضعیف سیستم ایمنی بدن بر سلامت و کیفیت زندگی تأثیر منفی می‌گذارد (رووی و همکاران، ۲۰۲۰).

روش و داده‌های تحقیق

این پژوهش از نظر هدف «کاربردی» و از نظر نحوه گردآوری داده‌ها، «توصیفی - پیمایشی» است. از آنجایی که پژوهشگران به دنبال تعیین رابطه بین متغیرهای پژوهش بودند، این پژوهش از نوع «همبستگی» نیز بود. جامعه آماری با توجه به متغیرهای پژوهش، تمامی زنان سرپرست خانوار تحت پوشش کمیته امداد امام خمینی (ره) شهر یزد که تعداد آنان ۵۶۰۰ نفر بود. با توجه به اینکه رویکرد تجزیه و تحلیل اطلاعات مبتنی بر مدل‌سازی



معادلات ساختاری می‌باشد، جهت تعیین حجم نمونه از قاعده پنج برابری تعداد سنجه‌ها استفاده گردید که ۱۸۰ نفر برآورد شدند و نمونه‌گیری به صورت تصادفی انجام شد.

متغیر مستقل: حمایت اجتماعی

متغیر وابسته: سلامت عمومی شامل چهاربعد علائم جسمانی، علائم اضطرابی، علائم افسردگی و کارکرد اجتماعی.

روش پژوهش به این صورت بود که پس از دریافت مجوز از اداره کل کمیته امداد امام خمینی استان یزد پژوهشگر به یکی از ادارات تابعه مراجعه و با رعایت پروتکل بهداشتی با توجه به شرایط بیماری کرونا، پرسشنامه به صورت تصادفی بین زنان سرپرست خانوار مراجعه کننده به آن اداره بدین صورت تکمیل گردید که؛ در ابتدا توضیحاتی درباره پرسشنامه به صورت شفاهی ارائه و سپس پرسشنامه کتبی در اختیار آنها قرار داده شد. ۱۸۰ پرسشنامه تکمیل و تحلیل گردید. در این پژوهش به منظور گردآوری داده‌ها از پرسشنامه‌های زیر استفاده شده است.

پرسشنامه حمایت اجتماعی: برای اندازه‌گیری حمایت اجتماعی از پرسشنامه حمایت اجتماعی ادراک شده زیمنیت^۱ و همکاران (۱۹۹۰) استفاده شد. این ابزار دارای ۱۲ گویه است که سه منبع خانواده، اجتماع و دوستان در اندازه‌های هفت درجه‌ای از ۱ (کاملاً مخالفم) تا ۷ (کاملاً موافقم) می‌سنجد نمره این ابزار با جمع کردن نمره گویه‌ها و میانگین گرفتن از آنها به دست می‌آید، لذا دامنه نمرات بین یک تا هفت می‌باشد. آنان پایایی پرسشنامه را با روش آلفای کرونباخ ۰/۹۲ گزارش کردند (زیمنیت و همکاران، ۱۹۹۰). همچنین سوری و عاشوری (۲۰۱۵) پایایی آن را با آلفای کرونباخ ۰/۸۵ گزارش کردند (سوری و عاشوری، ۲۰۱۵).

پرسشنامه سلامت عمومی: برای اندازه‌گیری سلامت عمومی از پرسشنامه سلامت عمومی GHQ (۱۹۷۹) استفاده شد. این ابزار دارای ۲۸ گویه است که با استفاده از مقیاس چهار درجه‌ای لیکرت از یک تا چهار نمره گذاری می‌شود. نمره این ابزار با جمع کردن



نمره گویه‌ها و میانگین گرفتن از آنها به دست می‌آید، لذا دامنه نمرات بین یک تا چهار می‌باشد. در این پرسشنامه هرچه نمره فرد بیشتر باشد از سلامت عمومی کمتر و هر چه نمره فرد کمتر باشد از سلامت عمومی بیشتری برخوردار است. آنان پایایی پرسشنامه را با روش آلفای کرونباخ $0/84$ گزارش کردند (۱۹۷۹). همچنین حاجلو (۲۰۰۹) پایایی آن را با روش بازآزمایی $0/91$ گزارش کردند (حاجلو، ۲۰۰۹).

برای تأیید روایی ابزار اندازه‌گیری از سه نوع روایی ارزیابی تحت عنوان روایی محتوایی، روایی همگرا و روایی واگرا استفاده شد. روایی محتوایی به وسیله اطمینان از سازگاری بین شاخص‌های اندازه‌گیری و ادبیات موجود ایجاد شده و این روایی توسط نظرسنجی از اساتید حاصل گشت. روایی همگرا به این اصل بر می‌گردد که شاخص‌های هر سازه با یکدیگر همبستگی میانه‌ای داشته باشند. طبق گفته فورنل و لارکر^۱ (۱۹۸۱) معیار روایی همگرا بودن این است که میانگین واریانس‌های خروجی باید از $0/5$ بیشتر باشد. روایی واگرا بیانگر این است که شاخص‌های یک سازه با شاخص‌های سازه‌های دیگر همبستگی بالایی نداشته باشد و از هم متمایز باشند. برای بررسی روایی واگرا از روش (HTMT) استفاده شده است (هنسلر^۲، ۲۰۱۵) که هنگامی روایی واگرا در سطح قابل قبول است که میزان (HTMT) برای هر سازه کمتر از $0/9$ باشد (هنسلر، ۲۰۰۹).

برای تحلیل و سنجش مدل این پژوهش از تحلیل داده‌ها به وسیله مدل معادلات ساختاری استفاده شد. مدل‌یابی معادلات ساختاری، مدلی آماری برای بررسی روابط خطی بین متغیرهای مکنون (مشاهده نشده) و متغیرهای آشکار (مشاهده شده) است. به عبارت دیگر، مدل‌یابی معادلات ساختاری تکنیک آماری قدرت‌مندی است که مدل اندازه‌گیری (تحلیل عاملی تأییدی) و مدل ساختاری (رگرسیون یا تحلیل مسیر) را با یک آزمون همزمان ترکیب می‌کند.

در نرم افزار SMART-PLS ارزش t معنی‌دار بودن اثر متغیرها را بر هم نشان می‌دهد. اگر مقدار t از عدد $1/96$ بیشتر باشد به معنی معناداری رابطه در سطح اطمینان 95% بین دو

1- Fornell & Larcker
2- Henseler

متغیر است. ضرایب مسیر بیشتر از ۰/۶ به معنای ارتباط قوی بین دو متغیر، بین ۰/۳ و ۰/۶ ارتباط متوسط و زیر ۰/۳ ارتباط ضعیف بین متغیرها وجود دارد (چن^۱، ۲۰۰۳). مقدار ضریب تعیین (R^2) نشان دهنده این است که متغیر مستقل چند درصد از تغییرات متغیر وابسته را تبیین می‌کند (چین^۲، ۱۹۹۸). سه مقدار ۰/۱۹، ۰/۳۳ و ۰/۶۷ را به عنوان مقادیر ضعیف، متوسط و قوی برای R معرفی کرده است. همچنین از معیار Q^2 برای قدرت پیش‌بینی مدل در سازه‌های درون‌زا استفاده شد (گیسر^۳، ۱۹۷۵). به اعتقاد گیسر (۱۹۷۵) مدل‌هایی که دارای برآزش ساختاری قابل قبول هستند، باید قابلیت پیش‌بینی متغیرهای درون‌زای مدل را داشته باشند. بدین معنی که اگر در یک مدل، روابط بین سازه‌ها به درستی تعریف شده باشند، سازه‌ها تأثیر کافی بر یکدیگر گذاشته و از این راه فرضیه‌ها به درستی تأیید شوند. هنسلر و همکاران (۲۰۰۹) سه مقدار ۰/۰۲، ۰/۱۵ و ۰/۳۵ را به عنوان قدرت پیش‌بینی کم، متوسط و قوی تعیین نموده‌اند.

جدول ۱. مقادیر R^2 و Q^2 متغیرهای وابسته

	R^2	Q^2
علائم اضطرابی	۲۴/۰	۱۲/۰
علائم افسردگی	۱۴/۰	۰۷/۰
علائم جسمانی	۰۳/۰	۰۱/۰
کارکرد اجتماعی	۲۰/۰	۰۸/۰

1- Chin
 2- Chin
 3- Geisser

جدول ۲. بررسی روایی و پایایی مدل‌های اندازه‌گیری متغیرها

	کروناخ	پایایی مرکب	AVE	HTMT								
				۱	۲	۳	۴	۵	۶	۷		
۱	اجتماعی	۰/۸۴	۰/۶۸									
۲	حمایت اجتماعی ادراک شده	۰/۸۹	۰/۶۶	-								
۳	خانوادگی	۰/۸۹	۰/۷۶	۰/۵۸	-							
۴	دوستان	۰/۸۳	۰/۶۶	۰/۵۷	۰/۵۴	-						
۵	علائم اضطرابی	۰/۸۷	۰/۵۷	۰/۴۰	۰/۵۴	۰/۵۴	۰/۳۹					
۶	علائم افسردگی	۰/۹۱	۰/۶۶	۰/۲۰	۰/۳۹	۰/۳۸	۰/۳۹	۰/۵۸				
۷	علائم جسمانی	۰/۸۶	۰/۵۴	۰/۱۱	۰/۲۲	۰/۲۸	۰/۱۵	۰/۶۶	۰/۴۳			
۸	کارکرد اجتماعی	۰/۸۰	۰/۵۰	۰/۴۴	۰/۵۱	۰/۳۹	۰/۴۴	۰/۱۵	۰/۱۲	۰/۱۷		



همان طور که در جدول ۳ نشان داده شده است ضریب آلفای کروناخ و پایایی مرکب تمامی متغیرها از ۰/۷ بالاتر می‌باشد بنابراین مدل‌های اندازه‌گیری متغیرها دارای پایایی مناسب هستند. همچنین شاخص میانگین واریانس خروجی برای مدل‌های اندازه‌گیری از ۰/۵ بیشتر است و نشان از روایی همگرا دارد. شاخص HTMT نیز بیانگر این است که روایی واگرایی مدل‌های اندازه‌گیری مورد تأیید است، زیرا کمتر از ۰/۹ می‌باشد.

یافته‌ها

گروه مورد مطالعه در پژوهش حاضر، ۱۸۰ نفر از زنان سرپرست خانوار تحت پوشش کمیته امداد شهر یزد با میانگین سنی ۳۷ سال و در فاصله سنی ۱۸ تا ۵۷ سال که بیشترین فراوانی در گروه سنی ۴۷-۳۸ سال (۳۳ درصد) و کمترین در رده سنی ۲۷-۱۸ سال مشاهده می‌شود. از نظر مقطع تحصیلی ۳۱ درصد ابتدایی، ۱۷ درصد راهنمایی، ۳۴ درصد متوسطه که بیشترین فراوانی، ۱۶ درصد کارشناسی و دو درصد کارشناسی ارشد هستند، از لحاظ تعداد فرزندان ۲۳ درصد هیچ فرزندی ندارند، ۲۶ درصد دارای یک فرزند، ۳۲ درصد دارای دو فرزند ۱۶ درصد دارای سه فرزند و سه درصد دارای چهار فرزند که بالاترین درصد در خانوارهای دارای دو فرزند هستند، ۸۷ درصد افراد در مشاغل خدماتی و تنها ۱۳ درصد به



۱۶۰

سال دوم، شماره ۷
پاییز ۱۳۹۹

تأثیر فرهنگ حمایت اجتماعی بر سلامت عمومی زنان سرپرست خانوار ...

شغل غیرخدماتی مشغول می‌باشند. ۴۹ درصد افراد بین ۱ تا ۵ سال، ۲۱ درصد بین ۶ تا ۱۰ سال، ۱۵ درصد ۱۱ تا ۱۵ سال و ۱۸ درصد بیش از ۱۶ تا ۲۰ سال و هفت درصد بیشتر از ۲۱ سال از زمانی که سرپرست خانوار می‌باشند سپری شده است.

جدول ۳: توصیف متغیرهای جمعیت‌شناسی نمونه تحقیق

متغیرها	گروه‌ها	تعداد	درصد
سن	۱۸-۲۷	۳۵	۱۹
	۲۸-۳۷	۵۰	۲۸
	۳۸-۴۷	۵۹	۳۳
	۴۸-۵۷	۳۶	۲۰
تحصیلات	ابتدایی	۵۶	۳۱
	راهنمایی	۳۱	۱۷
	متوسطه	۶۱	۳۴
	کارشناسی	۲۹	۱۶
	کارشناسی ارشد	۳	۲
شغل	خدماتی	۱۵۶	۸۷
	غیرخدماتی	۲۴	۱۳
تعداد فرزندان	۰	۴۳	۲۳
	۱	۴۷	۲۶
	۲	۵۷	۳۲
	۳	۵۷	۱۶
	۴	۶	۳
مدت زمان سرپرستی خانوار	۱-۵	۸	۴۹
	۶-۱۰	۳۹	۲۱
	۱۱-۱۵	۲۷	۱۵
	۱۶-۲۰	۱۴	۸
	۲۱ و بیشتر	۱۲	۷

در جدول شماره ۴ میانگین، انحراف معیار و نحوه توزیع داده‌های پژوهش نشان داده شده است. با توجه به اینکه سطح معناداری آزمون شاپیرو - ویلک از سطح خطای $P > 0.05$ کمتر می‌باشد، بنابراین داده‌ها از توزیع غیرنرمال برخوردار است.

جدول ۴: میانگین، انحراف معیار و نحوه توزیع داده‌های پژوهش

سطح معناداری	شاپرو- ویلک	کدگی	چولگی	انحراف معیار	میانگین
۰.۰۰	۰.۹۵	-۰.۴۰	۰.۶۱	۴.۹۰	۷.۴۶
۰.۰۰	۰.۹۷	-۰.۷۹	۰.۲۶	۵.۰۱	۹.۲۱
۰.۰۰	۰.۹۶	۱.۶۳	۰.۶۰	۳.۲۲	۷.۹۱
۰.۰۰	۰.۸۷	۰.۱۷	۱.۰۴	۵.۵۶	۵.۸۳
۰.۰۰	۰.۹۵	-۱.۱۰	۰.۲۴	۱۷.۱۲	۳۶.۶۲

جدول ۵: خلاصه نتایج حاصل از آزمون فرضیه‌ها

فرضیات	عدد معناداری	ضریب تأثیر	نتیجه
حمایت اجتماعی در شرایط کرونا ← علائم جسمانی زنان سرپرست خانوار	۱.۸۲	-۰.۱۷	رد
حمایت اجتماعی در شرایط کرونا ← کارکرد اجتماعی زنان سرپرست خانوار	۵.۱۴	۰.۴۵	تایید
حمایت اجتماعی در شرایط کرونا ← علائم اضطرابی زنان سرپرست خانوار	۷.۴۸	-۰.۴۹	تایید
حمایت اجتماعی در شرایط کرونا ← علائم افسردگی زنان سرپرست خانوار	۵.۷۷	-۰.۳۷	تایید

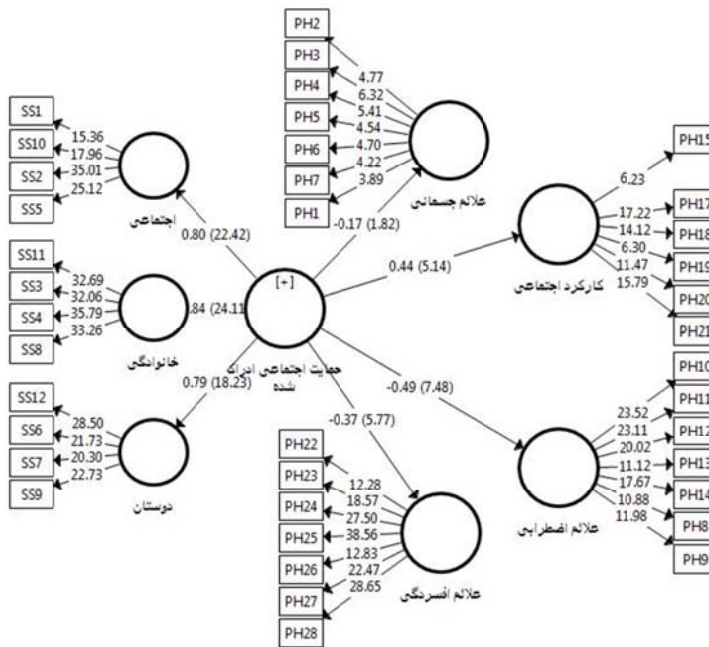
همان طور که جدول شماره ۵ و مدل ساختاری نشان می‌دهد حمایت اجتماعی ادراک شده در شرایط کرونا روی شاخص علائم جسمانی از سلامت عمومی زنان سرپرست خانوار در سطح اطمینان ۹۵٪ تأثیر معناداری ندارد و این فرضیه تأیید نمی‌شود زیرا سطح معناداری آن ۱/۹۶ می‌باشد ($P > ۰/۰۵$).

همچنین یافته‌ها نشان می‌دهد؛ حمایت اجتماعی ادراک شده بر شاخص کارکرد اجتماعی از سلامت روان زنان سرپرست خانوار در سطح اطمینان ۹۵٪ تأثیر مثبت دارد زیرا سطح معناداری ۵/۱۴ می‌باشد که بالاتر از ۱/۹۶ است ($P > ۰/۰۵$) بدین معنی که حمایت اجتماعی سبب ارتقا کارکرد اجتماعی زنان سرپرست خانوار در این شرایط شده است.



در ادامه نتایج جدول عنوان می‌کند؛ حمایت اجتماعی در شرایط کرونا روی شاخص علائم اضطرابی از سلامت عمومی زنان سرپرست خانوار در سطح اطمینان ۹۵٪ اثر منفی دارد زیرا سطح معنی‌داری آن ۷/۴۸ می‌باشد که بیشتر از ۱/۹۶ است ($P > 0/05$) بدین معنی که حمایت اجتماعی سطح اضطراب را در زنان سرپرست خانوار در این شرایط کاهش داده است و این فرضیه تأیید می‌گردد.

داده‌های جدول شماره ۵ همچنین نشان می‌دهد حمایت اجتماعی در شرایط کرونا روی شاخص علائم افسردگی از سلامت عمومی زنان سرپرست خانوار در سطح اطمینان ۹۵٪ اثر منفی دارد زیرا سطح معنی‌داری آن ۵/۷۷ می‌باشد که بیشتر از ۱/۹۶ است ($P > 0/05$) بدین معنی که حمایت اجتماعی علائم افسردگی را در زنان سرپرست خانوار در این شرایط کاهش داده است و این فرضیه تأیید می‌گردد.



شکل ۱: مدل معادلات ساختاری پژوهش

بحث و تفسیر

شیوع کرونا، یکی از بحران‌های بزرگ تاریخ بشر به شمار می‌رود که موجب ایجاد تغییرات اساسی در شیوه زیست انسان شده و ابعاد گوناگون زندگی او را به کلی دگرگون



ساخته است (کاظمی، ۱۳۹۹). توجه به وضعیت اورژانسی فعلی بیماری کرونا، قابل پیش‌بینی است که برخی از نشانه‌های اختلالات روان‌شناختی در بیماران مبتلا به کووید-۱۹ بروز نماید. در این راستا، بررسی نتایج تحقیقات متعدد^۱ که بر روی بیماران مبتلا به کرونا در کشور چین در طی انتشار بیماری انجام شده تعدادی از این اختلالات روان‌شناختی از جمله اضطراب، ترس، افسردگی، تغییرات هیجانی، بیخوابی و اختلال استرس^۱ پس از سانحه با درصد وع بالا از این بیماران گزارش شده است (بانگ، ۲۰۲۰ و لیو، ۲۰۲۰). کرونا ویروس در ایران نیز شیوع پیدا کرد و به سرعت سلامت عمومی و جسمی را به خطر انداخت (لیو، ۲۰۲۰). در شرایط بحران، ساختارهای اجتماعی و فردی زندگی دچار آشفتگی می‌گردد. آشفتگی ساختارهای فردی، به معنای کاهش قدرت کنترل فرد، و کاهش پیش‌بینی پذیری جریان زندگی است (رابین و ویسلی^۲، ۲۰۲۰). مثلاً در دوران قرنطینه خانگی، روال زندگی فرد مختل شده و در نتیجه کمتر می‌تواند آینده خود را پیش‌بینی کند و برای آن برنامه‌ریزی نماید. افراد احساس می‌کنند که از میزان کنترل آنها بر جریان زندگی کاسته شده و این شرایط موجب احساس عدم امنیت می‌گردد. مزو امنیت را یک از نیازهای اساسی بشر دانسته و آن را قدرت پیش‌بینی آینده تعریف می‌کند (تنگ^۳ و همکاران، ۲۰۲۰). این عدم امنیت موجب اضطراب خواهد شد. اضطراب اساسی‌ترین خصوصیت شرایط بحران بوده و در ایجاد آن، پیش‌بینی ناپذیری آینده بیشترین سهم را داراست (منک و همکاران، ۲۰۰۹^۴). همچنین بیشتر تحقیقات بر اضطراب، بیماران تمرکز دارند، اما واقعیت آن است که در زمان همه‌گیری یک بیماری مانند کرونا، ترس از بیماری و ترس از مرگ، در کنار آشفتگی فعالیت‌های روزمره، موجب می‌شود تا افراد سالم نیز با اضطراب بیماری درگیر شوند (فیشهوف^۵، ۲۰۲۰) این عوامل می‌توانند مجموعه‌ای از نشانه‌ها تا اختلالات بالینی جدی را به وجود آوردند. افزایش احساس تنهایی، کاهش حمایت اجتماعی، کاهش امید به زندگی

1- Posttraumatic stress disorder – PTSD

2- Rubin & Wessely

3- Tang

4- Menec

5- Fischhoff



(شیگمورا^۱ و همکاران، ۲۰۲۰) اضطراب اساسی‌ترین خصوصیت شرایط بحران بوده و در ایجاد آن، پیش‌بینی ناپذیری آینده بیشترین سهم را داراست (منک و همکاران، ۲۰۰۹). زنان و افراد در تماس مستقیم با بیماران آلوده به کرونا میزان بالاتری از علائم روان‌شناختی ذکر شده را گزارش کرده‌اند (شهید و محمدی، ۱۳۹۹). مطالعات نشان داده است احتمال ابتلا زنان به اضطراب بیش از مردان است (کاپلان، ۱۹۹۸). زنان سرپرست خانوار از جمله گروه‌های آسیب‌پذیر جامعه هستند که عواملی چون طلاق، فوت، اعتیاد همسر، از کارافتادگی او، رها شدن توسط مردان مهاجم و بی‌مبالات موجب آسیب‌پذیر شدن آن‌ها می‌شود و در نهایت سلامت عمومی آن‌ها را به خطر می‌اندازد.

یافته‌های پژوهش حاضر نشان می‌دهد حمایت اجتماعی سبب کاهش علائم اضطرابی زنان سرپرست خانوار شده است که این یافته‌ها با پژوهش علیزاده فرد و صفاری‌نیا (۱۳۹۹)، هولدن^۲ و همکاران (۲۰۱۵)، پریئو - فلورز^۳ و همکاران (۲۰۱۰) همسو می‌باشد. در تبیین این پژوهش‌ها می‌توان گفت حمایت اجتماعی به فرد کمک می‌کند تا حالات عاطفی هیجانی خود را بهبود ببخشد و احساس درونی بهتری را تجربه کند (تقوایی‌نیا و همکاران، ۱۳۹۴) و سبب تعدیل فشارهای روانی وارده بر فرد می‌شود (هولدن و همکاران، ۲۰۱۵). یکی دیگر از اختلالات روان‌شناختی ناشی از کرونا ترس، افسردگی و همچنین افکار منفی گزارش شده است (یاهوئ، ۲۰۲۰). تحقیقات مختلفی نیز نشان می‌دهند که آمار افسردگی (الوجیا، ۲۰۰۴) در زنان سه برابر مردان است (کارن جی،^۴ ۲۰۰۳) و نتایج پژوهش حاضر نشان داد که حمایت اجتماعی علائم افسردگی را کاهش می‌دهد که این یافته‌ها با نتایج پژوهش غفاری و همکاران (۱۳۸۸)، حمیدی (۱۳۸۹) و علیپور و همکاران (۱۳۸۸) همسو است که در تبیین یافته‌ها می‌توان نشان داد میزان افسردگی در سالمندان (علیپور و همکاران، ۱۳۸۸) و زنان سرپرست خانوار (حمیدی، ۱۳۸۹) و بیماران دیابتی (غفاری و

1- Shigemura
2- Holden
3- Prieto-Flores
4- Yao
5- Karen J



همکاران، ۱۳۸۸) با تمامی انواع حمایت اجتماعی رابطه معکوس و معنی داری دارد. همچنین نتایج پژوهش حاضر نشان داد بین خرده مقیاس کارکرد اجتماعی سلامت عمومی و حمایت اجتماعی رابطه معنی داری وجود دارد حمایت اجتماعی سبب بهبود خرده مقیاس کارکرد اجتماعی شده است. که این یافته‌ها با تحقیقات بابایی امیری و همکاران (۱۳۹۵)، کلدی و سلحشوری (۱۳۹۱) همسو است. در این خرده مقیاس توانایی فرد در انجام کارهای روزمره، داشتن قدرت تصمیم‌گیری احساس مفید بودن در زندگی و احساس رضایت در انجام وظایف مورد بررسی قرار می‌گیرد (تقوایی‌نیا و همکاران، ۱۳۹۴). در تبیین این یافته می‌توان گفت حمایت اجتماعی تأثیر متقابل ارتباطات میان فردی است که افراد را از تأثیرات تنیدگی منفی محافظت می‌کند (دکر، ۲۰۰۷) که سبب افزایش اعتماد به نفس (نبوی و سهرابی، ۱۳۹۶) و خود ارزشمندی است، بدین معنی که دیگران در دشواری‌ها یا فشارهای روانی به وی بفهمانند که او فردی ارزشمند است و می‌تواند با به کارگیری توانایی‌های ویژه خود بر دشواری‌ها چیره شود (کلدی و سلحشوری، ۱۳۹۱).

اما یافته‌های این پژوهش نشان داد رابطه معنی داری بین حمایت اجتماعی و علائم جسمانی وجود ندارد و هیچ پژوه یافت نشد که بیانگر معنی داری بودن این دو باشد، ولی در کل در تبیین یافته‌های این پژوهش می‌توان گفت حمایت اجتماعی باعث می‌شود فرد درک کند که مورد علاقه دیگران است، از وی مراقبت می‌شود، قابل ارزش و احترام و متعلق به شبکه‌ای از ارتباطات است. هر چقدر این شبکه‌های حمایتی و ارتباطی بیشتر باشد، به افراد در کنار آمدن با فشارهای محیطی کمک بیشتری می‌کند و به لحاظ روانی افراد را در موقعیت‌های آرامش بخش‌تری قرار می‌دهد که این عوامل باعث افزایش میزان سلامت روانی افراد می‌شود. تبیین دیگر اینکه حمایت اجتماعی مانند سپری در مقابل حوادث و رویدادهای فشارآور هستند، انزوا و تنهایی را کاهش می‌دهند و در افراد احساس عزت نفس ایجاد می‌کنند. همچنین این حمایت به طور مستقیم و غیرمستقیم تأثیر مثبتی بر مکانیسم‌های شناختی، راهبردهای مقابل‌های و غیره دارد، لذا افرادی که دارای چنین خصوصیتی هستند نگاه خوش‌بینانه‌تری به زندگی دارند و در زندگی شادتر و امیدوارتر

هستند که این عوامل باعث بهبود سلامت روانی افراد می‌شود.

محدودیت پژوهش

به دلیل شرایط خاص جامعه و رعایت پروتکل بهداشتی و قرنطینه دسترسی به نمونه و تکمیل پرسشنامه دشوار بود.

پیشنهادات کاربردی

با عنایت به اینکه مشکل اصلی زنان سرپرست خانوار شرایط بد اقتصادی (عسکری باغمیانی و جوادیان، ۱۳۹۴) و انزوای اجتماعی (فیروزآبادی و صادقی، ۱۳۸۹) می‌باشد و شرایط کرونا به دلیلی فاصله‌گذاری اجتماعی، قرنطینه و تعطیلی بسیاری از مشاغل این اوضاع را تشدید نموده‌است و ایشان را جزء گروه پرخطر در برابر اختلالات روانی قرار داده است و بنابراین باید حمایت اجتماعی افزایش یابد. حمایت اجتماعی اثرات نامطلوب فشار روانی را از ۳ طریق تعدیل و کاهش می‌دهد:

۱- توجه عاطفی: شامل گوش دادن به مشکلات افراد و ابراز احساس هم‌دلی و مراقبت و فهم و قوت قلب.

۲- یاری رساندن: ارائه حمایت و یاری.

۳- اطلاعات: ارائه راهنمایی و توصیه جهت توانای مقابله‌ای.

بنابراین پیشنهاد می‌گردد در این شرایط ۱- زنان سرپرست خانوار نیازمند و بیکار شده شناسایی شوند ۲- سازمان‌های حمایتی و دولت با تخصیص منابع بانکی از مشاغل خانگی حمایت نموده و از این طریق ایشان را توانمند و مشکل اقتصادی تا حدودی مرتفع می‌گردد ۳- آموزش ایجاد مشاغل اینترنتی توسط متخصصان این حرفه به زنان سرپرست خانواری که توانایی فعالیت در این زمینه دارند ۴- شبکه‌های مشاوره تلفنی تشکیل و با این زنان تماس گرفته و پیگیر مشکلات روحی و روانی ایشان شوند و اطمینان و اعتماد در ایشان به وجود آورند ۵- تسهیلات آموزشی، بهداشتی، ورزشی و درمانی برای فرزندان و خانواده‌های آنان به منظور ترغیب بیش‌تر و ارتقاء سطح کیفی اطلاعات، آگاهی و بینش ایشان، ارائه شود.



۱۶۶

سال دوم، شماره ۷
پاییز ۱۳۹۹

تأثیر فرهنگ حمایت اجتماعی بر سلامت عمومی زنان سرپرست خانوار ...

تقدیر و تشکر

این پژوهش در کمیته امداد استان یزد انجام شد. بر خود لازم می‌دانیم ضمن تشکر از مسئولین آن نهاد و از تمام کسانی که ما را در انجام این پژوهش یاری کردند؛ تقدیر و تشکر نماییم.



منابع و مآخذ

- ایمانی جاجرمی، حسین (۱۳۹۹). پیامد اجتماعی وع ویروس کرونا در جامعه ایران، فصلنامه علمی تخصصی ارزیابی تغییرات اجتماعی، شماره دوم: ویژه‌نامه پیامدهای وع ویروس کرونا- کووید ۱۹.

- بابایی امیری، ناهید؛ حقیقت، سارا و عاشوری، جمال (۱۳۹۵). ارتباط فرسودگی شغلی، حمایت اجتماعی ادراک شده و سرسختی روان‌شناختی با سلامت روان پرستاران، **مجله علمی دانشکده پرستاری و مامائی همدان**، دوره ۲۴، شماره ۲.

- تقوایی نیا، علی؛ منیجه شهینی، ییلاق و نیسی، عبدالکاظم (۱۳۹۴). آزمایش و مقایسه مدل رابطه علی بین تنیدگی تحصیلی ادراک شده و بهزیستی ذهنی با میانجیگری حمایت اجتماعی ادراک شده و باورهای خودکارآمدی تحصیلی در دانشجویان دختر و پسر دانشگاه شهید چمران اهواز، **دست‌آوردهای روان‌شناختی (علوم تربیتی و روان‌شناسی)**، دوره ۲۲، شماره ۲: ۷۴-۴۳.

- حاجلو، نادر (۱۳۸۸). رابطه فعالیت اقتصادی اجتماعی با کاهش مشکلات روان‌شناختی جانبازان، **مجله طب نظامی**، دوره ۱۱، شماره ۲: ۹۵-۸۹.

- حسینی، سیداحمد؛ ستاره فروزان، آمنه و امیرفریاری، معصومه (۱۳۸۸). بررسی سلامت روان زنان سرپرست خانوار تحت پوشش سازمان بهزیستی شهر تهران، **پژوهش اجتماعی**، دروه ۲، شماره ۳: ۱۳۷-۱۱۷.

- حمیدی، فریده (۱۳۸۹). بررسی رابطه بین حمایت اجتماعی و سلامت روانی در زنان سرپرست خانوار در کارکنان یک دانشگاه نظامی، **فصلنامه روان‌شناسی نظامی**، سال اول، شماره ۲: ۶۰-۵۱.

- خانی، سعید؛ خضری، فرد و یاری، کتابیون (۱۳۹۶). مطالعه آسیب‌پذیری اجتماعی زنان سرپرست خانوار و زنان دارای سرپرست در منطقه سلطان‌آباد شهر تهران، **زن در توسعه و سیاست**، دوره ۱۵، شماره ۴: ۶۲۰-۶۹۷.

- شبانزاده، افسانه، زارع‌بهرام‌آبادی، مهدی؛ حاتمی، حمیدرضا و کیانوش زهراکار (۱۳۹۲). بررسی رابطه میان سبک‌های مقابله با استرس و حمایت اجتماعی با کیفیت زندگی زنان سرپرست



۱۶۷

سال دوم، شماره ۷
پاییز ۱۳۹۹



- خانوار شهر تهران، فصلنامه زن و جامعه، دوره ۴، شماره ۱۶: ۲۰-۱.
- شهیداد، ما و محمدتقی محمدی (۱۳۹۹). آثار روان‌شناختی گسترش بیماری کووید-۹۱ بر وضعیت سلامت روان افراد جامعه: مطالعه مروری، **مجله طب نظامی**، دوره ۲۲، شماره ۲.
- عسکری باغمیانی، اشرف و جوادیان، سیدرضا (۱۳۹۶)، فشار مضاعف زندگی، پیامد اصلی طلاق در زنان: یک مطالعه کیفی. **مجله تحقیقات کیفی در علوم سلامت**، دوره ۶، شماره ۴: ۴۳۶-۴۲۷.
- علیپور، فردین؛ سجادی، حمیرا؛ فرزوان، آمنه؛ نبوی، حمید و خدمتی، اسماعیل (۱۳۸۸). نقش حمایت‌های اجتماعی در کاهش اضطراب و افسردگی سالمندان، سالمند، سال ۴، شماره ۱۱.
- عزیزاده‌فرد، سوسن و صفاریان، مجید (۱۳۹۹). پیش‌بینی سلامت روان براساس اضطراب و همبستگی اجتماعی نا از بیماری کرونا، **پژوهش‌های روان‌شناسی اجتماعی**، شماره ۳۶.
- غفاری، سیدمحمد؛ شهبازیان، حاجیه؛ خلقی، مهدی و حق‌دوست، محمد (۱۳۸۸). بررسی رابطه بین حمایت اجتماعی و افسردگی در بیماران دیابتیک. **مجله علمی پزشکی**، دوره ۸، شماره ۴.
- فراهتی، مهرزاد (۱۳۹۹). **پیامدهای روان‌شناختی وع ویروس کرونا در جامعه**، فصلنامه علمی تخصصی ارزیابی تغییرات اجتماعی، شماره دوم: ویژه‌نامه پیامدهای وع ویروس کرونا- کووید ۱۹.
- فرهنگ، مهناز؛ خرم‌پور، یاسین؛ پارساییان، زهره و ماندگاری، فرزانه (۱۳۹۳). تأثیر مؤلفه‌های نوگرایی در حمایت‌خوشاوندی خانواده شهر یزد، **فصلنامه تحقیقات فرهنگی ایران**، دوره هفتم شماره ۳، ۱۷۷-۱۴۹.
- فیروزآبادی، سیداحمد و صادقی، علیرضا (۱۳۸۹). مطالعه ابعاد طرد اجتماعی زنان روستایی سرپرست خانوار در رابطه با وضعیت اشتغال و اقامت، **زن در توسعه و سیاست (پژوهش زنان)**، دوره ۸، شماره ۲: ۱۱۴-۹۳.
- کاکاوند، علیرضا؛ نیک اختر، شقایق و سرداری‌پور، مهران (۱۳۹۶). پیش‌بینی اعتیاد به اینترنت دانش‌آموزان براساس حمایت اجتماعی ادراک شده، احساس تنهایی و هراس اجتماعی، **مجله روان-شناسی مدرسه**، دوره ۶، شماره ۱: ۱۰۰-۸۳.
- کلدی، علیرضا و سلحشوری، پروانه (۱۳۹۱). بررسی تأثیر حمایت اجتماعی بر توانمندسازی زنان، **مجله مطالعات توسعه اجتماعی ایران**، سال ۴، شماره ۴.
- کاظمی، عباس (۱۳۹۹). نگاهی جامعه‌شناختی به کرونایی شدن جامعه، **مجله فرهنگ هنر و ارتباطات**، مجموعه مقالات، شماره ۱: ۷۹-۶۹.



- منچری، حمیده؛ حیدری، محمد و قدوسی بروجنی، منصوره (۱۳۹۲). ارتباط مشکلات روانی- اجتماعی با درک از حمایت اجتماعی در خانواده‌های معتادین. *مجله روان پرستاری*، دوره ۱، شماره ۳.
- مرادی، اعظم؛ طاهری، صغری؛ جوانبخت، فاطمه و طاهری، عقیل (۱۳۹۱). فراتحلیل تحقیقات انجام شده درباره میزان رابطه روانی و حمایت اجتماعی در ایران. *علوم تحقیقات رفتاری*، دوره ۱۰، شماره ۶.
- نبوی، سیدصادق و سهرابی، فرامرز (۱۳۹۶). پیش‌بینی سلامت روان معلمان براساس خودکارآمدی، حمایت اجتماعی و وضعیت اقتصادی - اجتماعی، *نشریه مدیریت ارتقای سلامت*، دوره ۷، شماره ۲.
- Aluoja, A., Leinsalu, M., Shlik, J., Vasar, V., & Luuk, K. (2004). *Symptoms of depression in the Estonian population: prevalence, sociodemographic correlates and social adjustment*. *Journal of Affective Disorders*, 78(1), 27-35.
- Chadwick, K.A., Collins, P.A. (2015). *Examining the relationship between social support availability, urban center size, and self-perceived mental health of recent immigrants to Canada: a mixed-methods analysis*. *Social Science & Medicine*. 128,220-230.
- Chant, S. (2003). *Female Household Headship and the Feminization of Poverty: Facts, Fiction and Forward Strategies*.
- Copello, P.A., Templeton, L., & Powell, J. (2009). *Adult members and cares of dependent drug users: prevalence, social cost, resource savings and treatment responses*. *Journal of Healthy Psychological*, 6(1), 16-25.
- Chin W.W., Marcolin, B.L., & Newsted, P.R. (2003). *A partial least squares latent variable modeling approach for measuring interaction effects: Results from a Monte Carlo simulation study and an electronic-mail emotion/adoption study*. *Information Systems Research*, 14(2), 189-217.
- Chin, W. W. (1998). *The partial least squares approach for structural equation modeling*. In G. A. Marcoulides (Ed.), *Methodology for business and management*. *Modern methods for business research*, 295(2), 295-336.
- Decker, C. L. (2007). *Social support and adolescent cancer survivor: A review of the literature*. *Psycho Oncology*, 16(1), 1-11.
- Dugan, AM. (2004). *Aggression journal of abnormal social psychology*, 10: 18-25.



۱۷۰

سال دوم، شماره ۷
پاییز ۱۳۹۹

تأثیر فرهنگ حمایت اجتماعی بر سلامت عمومی زنان سرپرست خانوار ...

- Farnoosh G, Alishiri G, Hosseini Zijoud S R, Dorostkar R, Jalali Farahani A. (2020). *Understanding the Severe Acute Respiratory Syndrome Coronavirus 2 (SARS-CoV-2) and Coronavirus Disease (COVID19- Based on Available Evidence - A Narrative. Review)*. J Mil Med, 22 (1) :1-11
- Fischhoff, B. (2020). *Speaking of Psychology: Coronavirus Anxiety In: <https://www.apa.org/research/action/speaking-of-psychology/coronavirus-anxiety>*.
- Fornell C, & Larcker D. F. (1981). *Evaluating structural equation models with unobservable variables and measurement error*. Journal of Marketing Research, 18(1), 39-50
- Henseler, J & Ringle, C.M. & Sarstedt. (2015). *A New Criterion for Assessing Discriminant Validity in Variance-based Structural Equation Modeling*. Journal of the Academy of Marketing Science, 43(1),115-135.
- Henseler, J., Ringle, C.M., & Sinkovics, R.R. (2009). *The use of partial least squares path modeling in international marketing , in New Challenges to International Marketing*. Emerald Group Publishing Limited.
- Holden, L., Lee, C., Hockey, R., Ware, R.S., Dobson, A.J. (2015). *Longitudinal analysis of relationships between social support and general health in an Australian population cohort of young women*. Quality of Life Research, 24(2),485-92.
- Kaplan HI, & Sadock BJ. (1998). *Synopsis of Psychiatry*. Williams & Wilkins: Baltimore.
- Karen J K, Stephanie A, Eisenstadt. (2003). *Women's mental health*, Translated by Khadijeh Abu al-Ma'ali, Hayedeh Saberi, Jinus Latifi, Mahdi Mohiuddin Bonab. Thran: Publishing Savalan.
- Li S, Wang Y, Xue J, Zhao N, Zhu T. (2020). *The Impact of COVID-19 Epidemic Declaration on Psychological Consequences: A Study on Active Weibo Users*, 17(6).
- Liu S, Yang L, Zhang C, Xiang YT, Liu Z, Hu S, et al. (2020). *Online mental health services in China during the COVID-19 outbreak*. The Lancet Psychiatry, 7(4),17-8.
- Liu, X., R.S. Na, and Z.Q. Bi (2020). *Challenges to prevent and control the outbreak of Novel Coronavirus Pneumonia (COVID-19)* Zhonghua liu xing bing xue za zhi = Zhonghua liuxingbingxue zazhi, 41(0), E029.
- Menec, V. H., Chipperfield, J. G., & Perry, R. P. (1999). *Self-perceptions of health: a prospective analysis of mortality, control, and health*. The



- journals of gerontology. Series B, Psychological sciences and social sciences*, 54(2), 85–93.
- Prieto-Flores, M.E., Fernandez-Mayoralas, G., Rosenberg, M.W., & Rojo-Perez, F. (2010). *Identifying connections between the subjective experience of health and quality of life in old age*. *Qual Health Res*, 20(11):1491-9.
 - Roy, D., Tripathy, S., Kar, S.K., Sharma, N., Verma, S.K., & Kaushal, V. (2020). *Study of knowledge, attitude, anxiety & perceived mental healthcare need in Indian population during COVID-19 pandemic*. *Asian J Psychiatr*, 51, 102083.
 - Rubin, G, J., & Wessely, S. (2020). *The psychological effects of quarantining a city*. *BMJ* . 368
 - Yang, L., Wu, D., Hou, Y., Wang, X., Dai, N., Wang, G., et al. (2020). *Analysis of psychological state and clinical psychological intervention model of patients with COVID-19*. medRxiv.
 - Shigemura, J., Ursano, R. J., Morganstein, J. C., Kurosawa, M., & Benedek, D. M. (2019). *Public responses to the novel 2019 coronavirus (2019-nCoV) in Japan: Mental health consequences and target populations*. *Psychiatry and Clinical Neurosciences*, 74(4):281
 - Souri, A., & Ashoori, J. (2015). *The relationship between perceived social support, psychological hardiness and family communication patterns with quality of life among patients with type II diabetes*. *J Nurs Diabetes Nursing*. 3(2):53-65.
 - Geisser, S. (1975). *The Predictive Sample Reuse Method with Applications*. *Journal of the American Statistical Association*, 70(350):328-320.
 - Tang, T. L, p., Ibrahim, A. H, S., & West, W. B. (2002). *Effects of war-related stress on the satisfaction of human needs: The United States and the Middle East*. *International Journal of Management Theory and Practices*, 3 (1): 35–53.
www.amar.org.ir.1392
 - Yao, H., Chen, J.H., & Xu, Y.F. (2020). *Patients with mental health disorders in the COVID-19 epidemic*. *The Lancet Psychiatry*, 7(4): e21.
 - Zimet, G.D., Powell, S.S., Farley, G.K., Werkman, S., & Berkoff, K.A. (1990). *Psychometric characteristics of the Multidimensional Scale of Perceived Social Support*. *Journal of Personality Assessment*, 55(3-4):610-7.



۱۷۲

سال دوم، شماره ۷
پاییز ۱۳۹۹

تأثیر فرهنگ حمایت اجتماعی بر سلامت عمومی زنان سرپرست خانوار ...